



αカバー

■ αカバーの特徴

屋上緑化用の排水口カバーです。
(土壌厚みによって高さは可変です)

αカバーは屋上緑化において土中に埋まってしまう排水口を点検するためのものです。排水口の形状に合わせて縦引き用と横引き用の2種類があります。

また、土壌の厚みに合わせて最大2m厚まで対応できます。カッターナイフやノコギリなどで自由にカット出来るので現場で高さの微調整が可能です。

設置は排水口に被せるように置くだけの簡単施工です。

＜縦引き用＞



＜横引き用＞

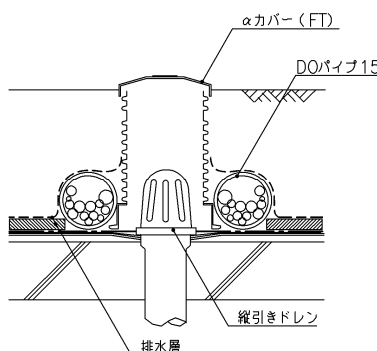


■ αカバー設置時の注意点

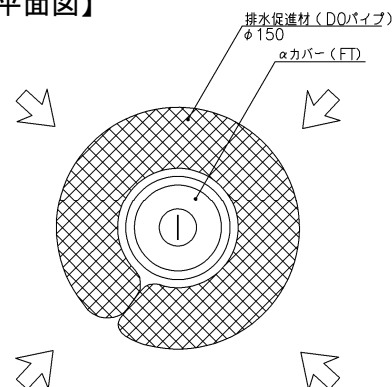
土壌流出防止のためにαカバーの足元にDOパイプ(酸素管φ150)を巻き付けるようにして下さい。



【断面図】



【平面図】



■ 材質と種類

点検用フタ	ステンレス
本体部	ポリエチレン
排水部	アルミダイキャスト

排水口の種類	名称	本体径(mm)	高さ(mm):可変寸法
縦引き用	FT-500	200	115~500
	FT-1000		115~1000
	FT-1500		115~1500
	FT-2000		115~2000
横引き用	FY-500	200	227~500
	FY-1000		227~1000
	FY-1000		227~1500
	FY-2000		227~2000

しあわせ環境クリエイター

東邦レオ株式会社

<http://www.toho-leo.co.jp>

東京事務所 〒170-0004 東京都豊島区北大塚1丁目15番5号
TEL (03) 5907-5500 (代) FAX (03) 5907-5510

名古屋事務所 〒451-0041 名古屋市西区幅下1丁目10番10号
TEL (052) 581-6911 (代) FAX (052) 581-6929

大阪事務所 〒540-0005 大阪市中央区上町1丁目1番28号
TEL (06) 6767-1110 (代) FAX (06) 6767-1263

福岡事務所 〒812-0888 福岡市博多区板付5丁目10番18号
TEL (092) 687-7120 (代) FAX (092) 687-1650