

## 根系育成補助粒材

# ルーツリフレッシュ



### ■ルーツリフレッシュとは

「ルーツリフレッシュ」はスポット改良に最適な樹勢回復改良材です。自然界における菌根菌と樹木の関係はよく知られていることですが、土中のさまざまな問題点を解決できるといわれている外生菌根菌と内生菌根菌を、特定の植物に限定しないよう18種類ブレンドしました。

従来、スポット改良の埋め戻しには、肥料を中心とした養分性改良剤を使用する事例が多いです。しかし近年、土壌の締め固まりなどによる通気不良や保水性の改良の必要な場面が多く発生しています。そのような場所で樹木と菌根菌の共生を促し、長期的な育成に効果を発揮します。

### ■主な特徴

1. 樹木を傷めずに樹勢を回復できます。
2. 狭い場所でも施工が可能です。
3. さまざまな掘削機器(エアスコップ、ダブルスコップなど)に対応します。

### ■施工方法

#### I. エアスコップによる樹勢回復



①エアスコップでの縦穴掘り取り作業。周りに飛ばないように飛散防止しながら施工する。



②樹勢回復用に作られたルーツリフレッシュを穴に詰める。



③ルーツリフレッシュを詰めた後の穴。上に土壌を敷き直せば完成する。



④施工から2年目の状態。花付きも良好である。

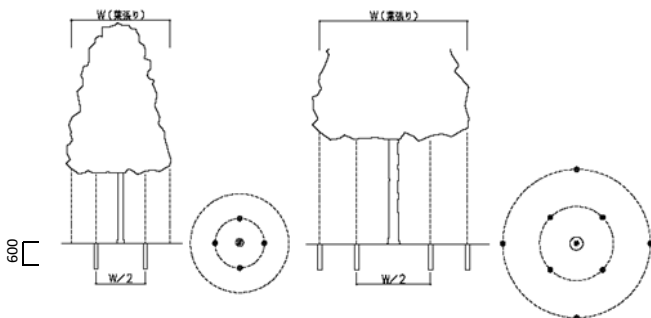
#### II. ダブルスコップによる樹勢回復

<H=4m程度>

葉張りの約半分の距離に、4本程度ダブルスコップで穴を掘り、ルーツリフレッシュを100%投与する。

<H=10m程度>

葉張りの約半分と葉張りの幅に、交互に穴を掘り、ルーツリフレッシュを100%投与する。



### 【施工上の注意事項】

・以下の場合には、設置位置の調整が必要です。

- ①太根に直接当たる場合は避けるか、幹から遠ざけてください。
  - ②設置位置に根が全く無い場合は、多少根が出てくるような位置まで木に近づけてください。
- ・施工後、設置穴に水をかけてください。  
・樹勢回復はその原因により工法も効果も異なります(特に水位が原因の場合)。詳しくは営業担当者までご相談ください。