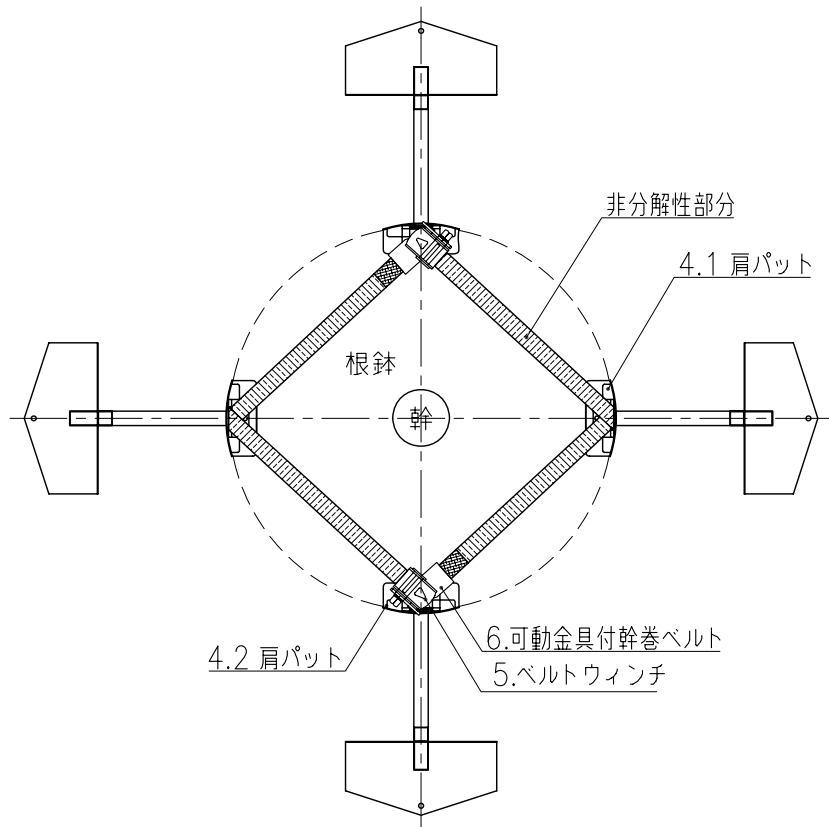
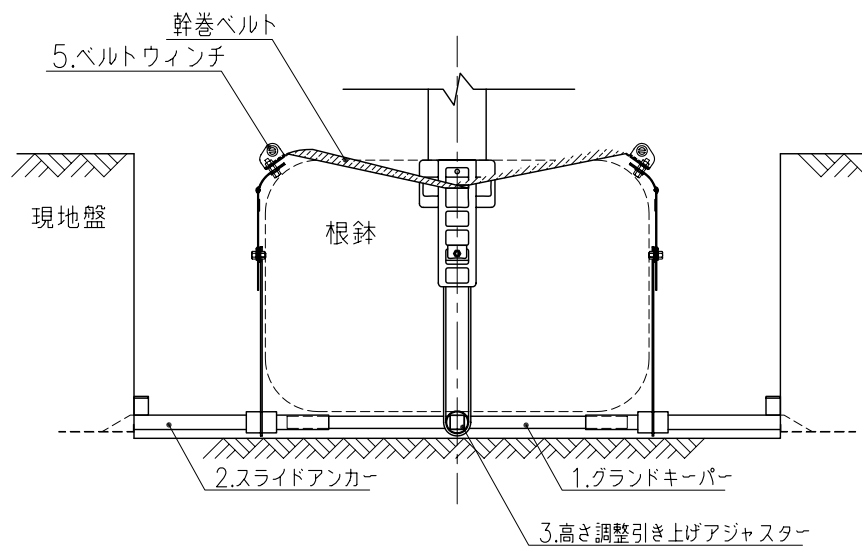


横打ち式根鉢ホールド型地下支柱

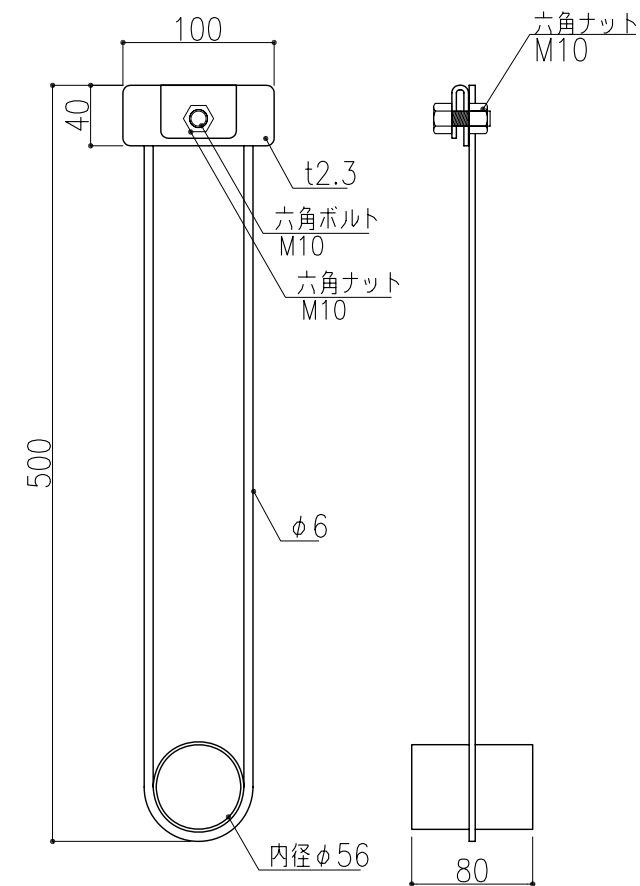
施工平面図 S=1:20



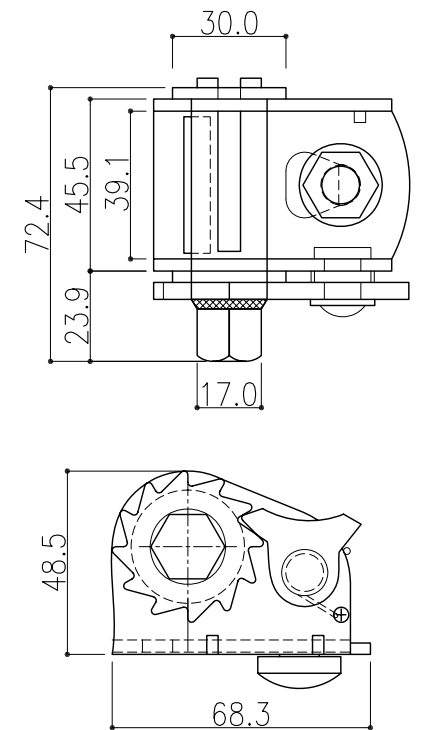
施工断面図 S=1:20



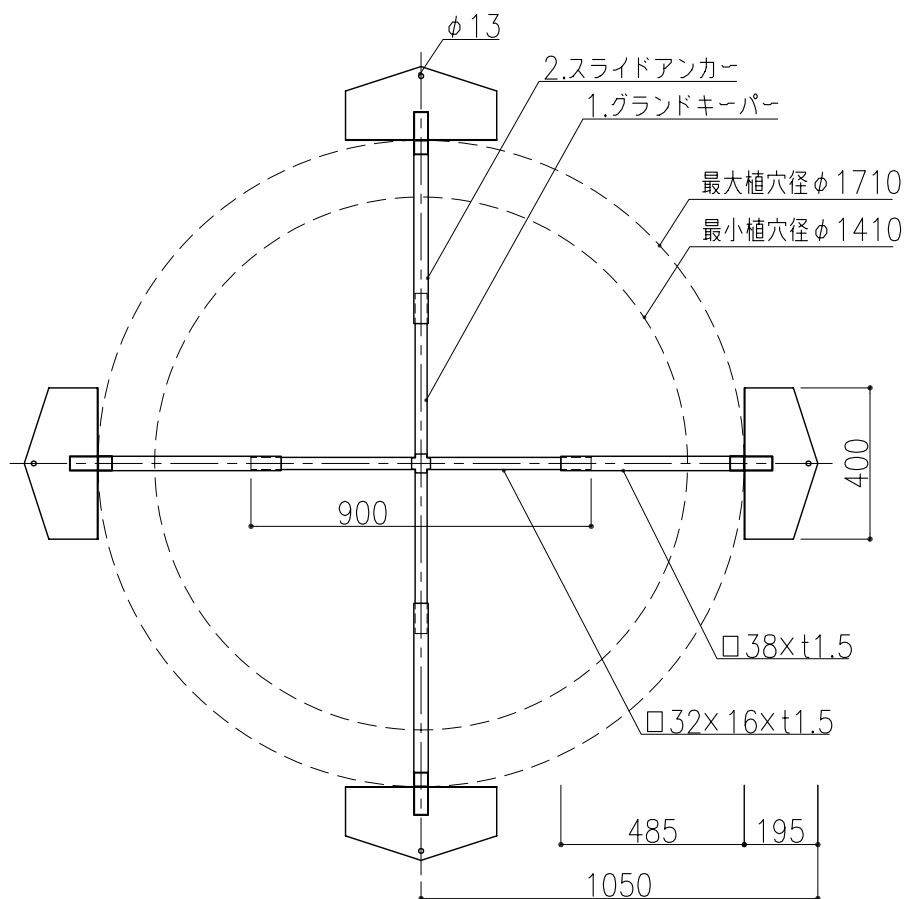
3.高さ調整型引き上げアジャスター S=1:5



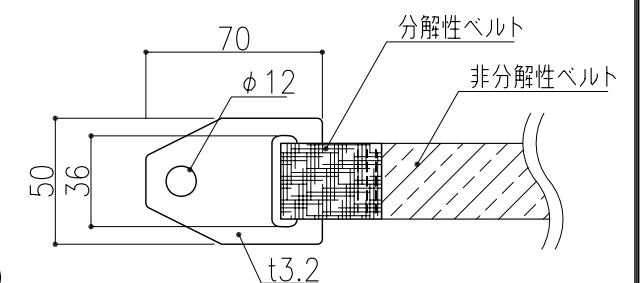
5.ベルトウィンチ S=1:2



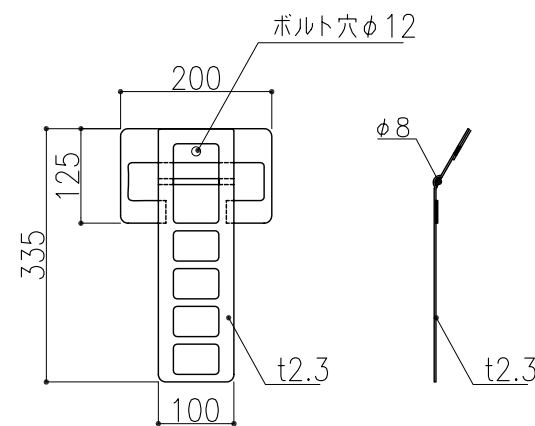
基部対応図 S=1:20



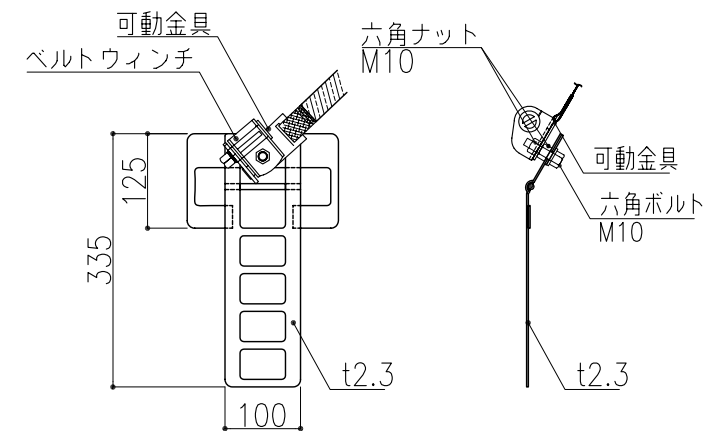
6.可動金具付幹巻ベルト S=1:3



4.1 肩パット<ベルト掛け回し用> S=1:10



4.2 肩パット<ベルトウィンチ取り付け用> S=1:10



指示なき寸法公差は、“JIS B 0405”規格の公差等級JIS B 0405-vによる。(単位: mm)

NO.	部品名	数量
1	グランドキーパー	1
2	スライドアンカー	4
3	高さ調整型引き上げアジャスター	4
4.1	ベルト掛け回し用肩パット	2
4.2	ウィンチ取り付け用肩パット	2
5	ベルトウィンチ	2
6	金具付幹巻ベルト(一部分解型)L=2.0m	2
型式	フィット・SGS-2L	図番 FSG2L-AD
品名	フィット・スーパーグランドサポート	
対応樹木規格 (国土交通省規格)	C=0.35~0.59m H=7.0m程度まで φ1410(最小植穴径)	

東邦レオ株式会社