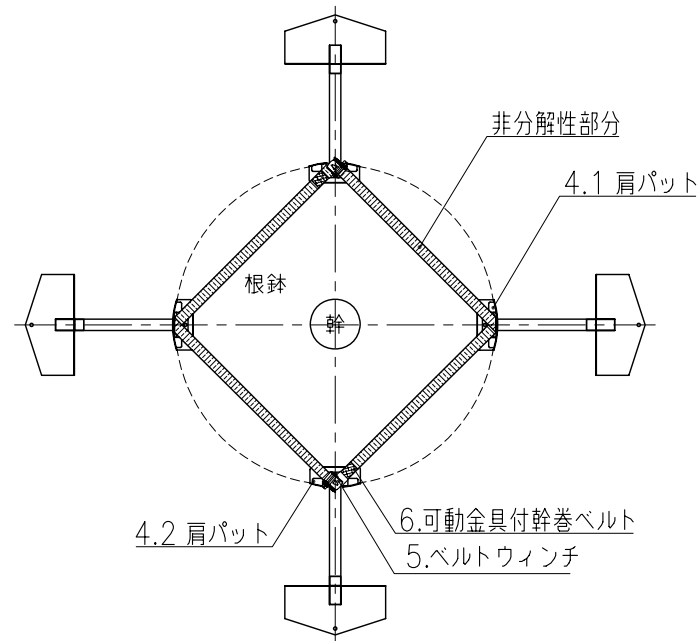
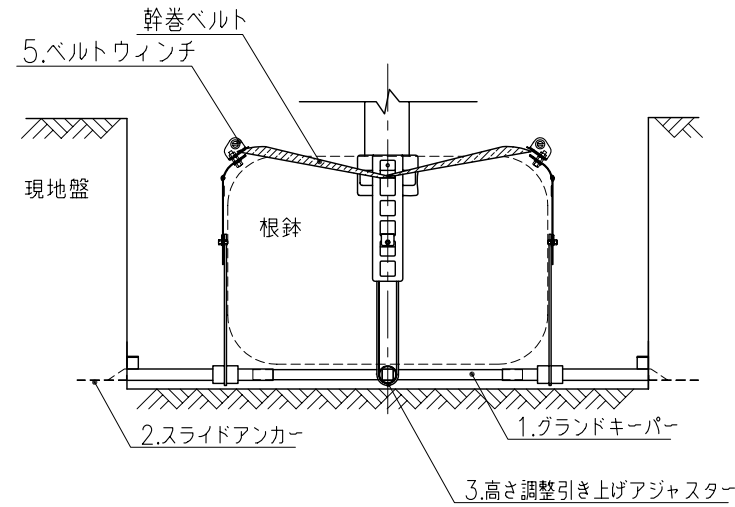


横打ち式根鉢ホールド型地下支柱

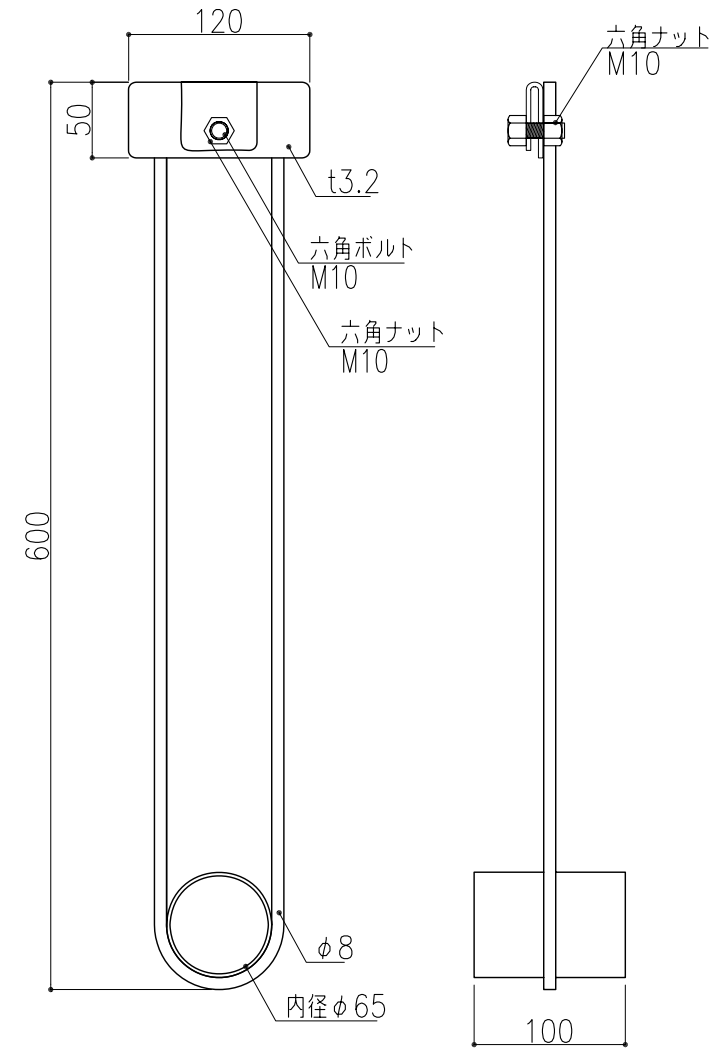
施工平面図 S=1:30



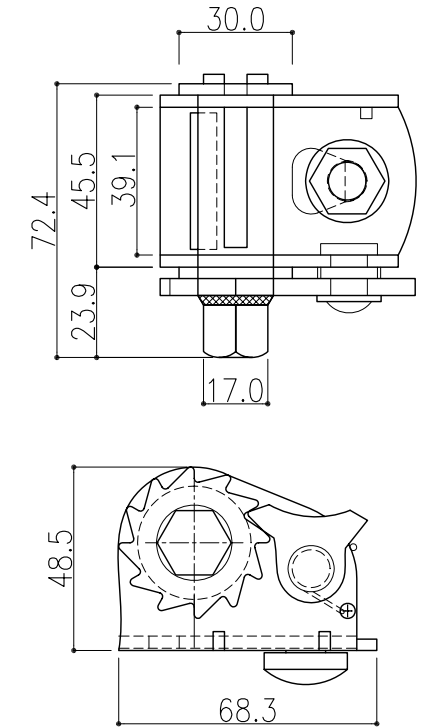
施工断面図 S=1:30



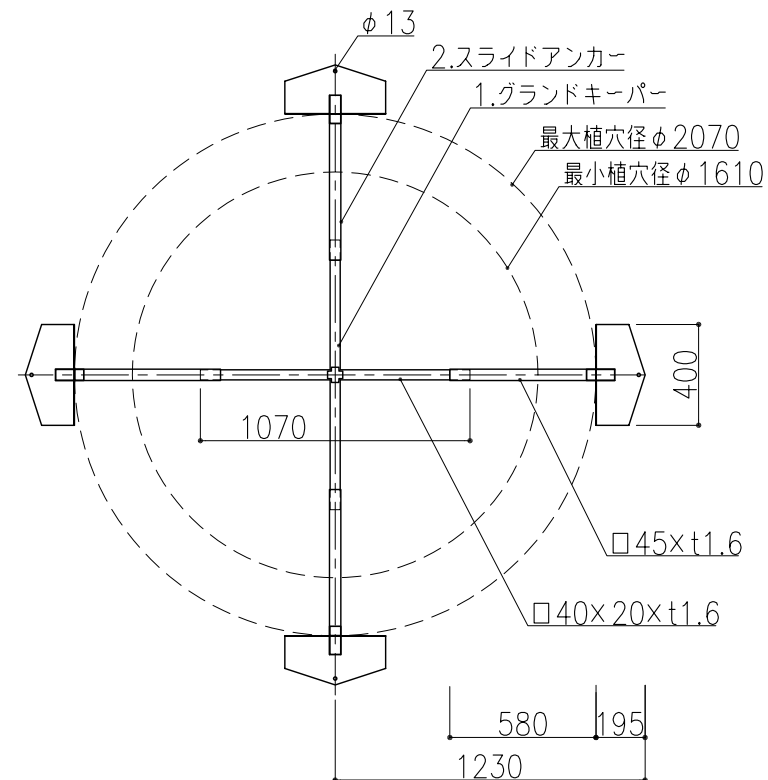
3.高さ調整型引き上げアジャスター S=1:5



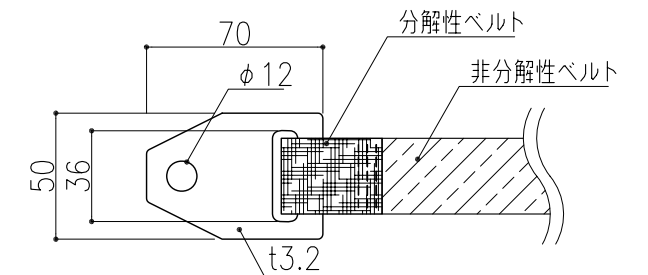
5.ベルトウィンチ S=1:2



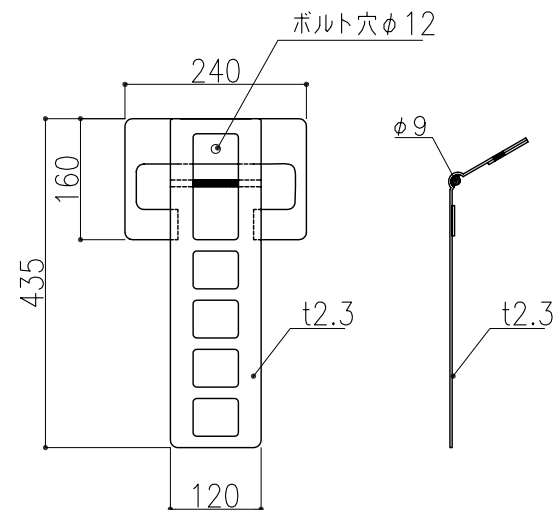
基部対応図 S=1:30



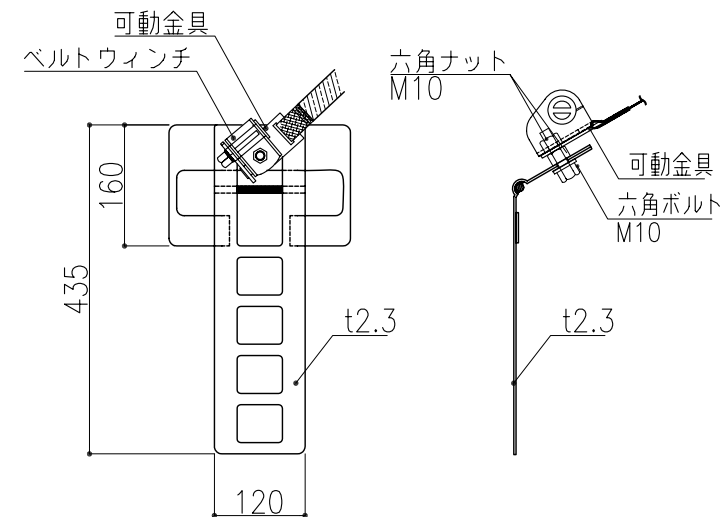
6.可動金具付幹巻ベルト S=1:3



4.1 肩パット<ベルト掛け回し用> S=1:10



4.2 肩パット<ベルトウィンチ取り付け用> S=1:10



指示なき寸法公差は、“JIS B 0405”規格の公差等級JIS B 0405-vによる。(単位: mm)

NO.	部品名	数量
1	グラウンドキーパー	1
2	スライドアンカー	4
3	高さ調整型引き上げアジャスター	4
4.1	ベルト掛け回し用肩パット	2
4.2	ウィンチ取り付け用肩パット	2
5	ベルトウィンチ	2
6	金具付幹巻ベルト(一部分解型)L=2.5m	2

型式 フィット・SGS-3L 図番 FSG3L-AE

品名 フィット・スーパーグラウンドサポート

対応樹木規格 C=0.5~0.74m H=8.0m程度まで  
(国土交通省規格) φ1610(最小植穴径)

東邦レオ株式会社

作成08.08.27 注) 予告なく仕様を変更することがあります  
注) 縮尺はA3版対応です