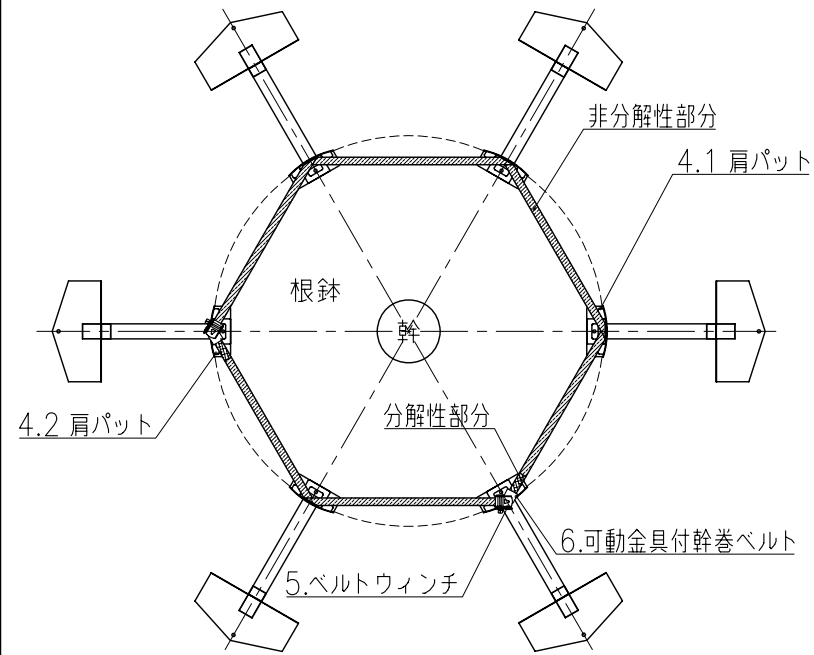
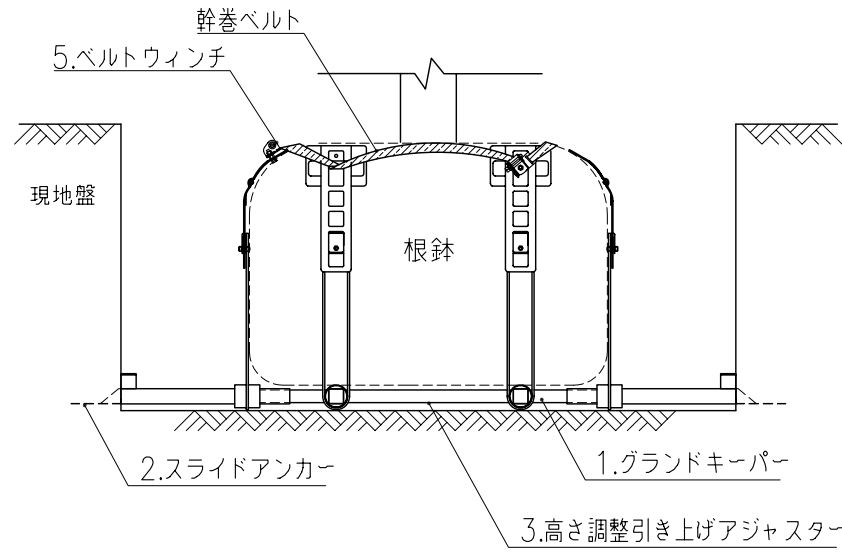


横打ち式根鉢ホールド型地下支柱

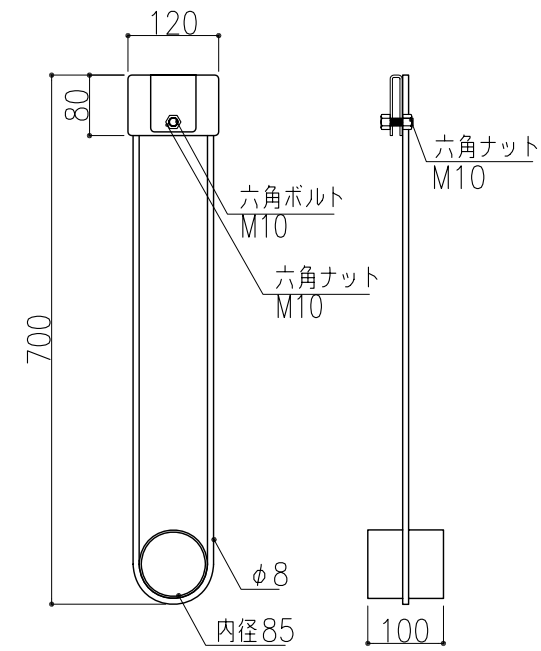
施工平面図 S=1:30



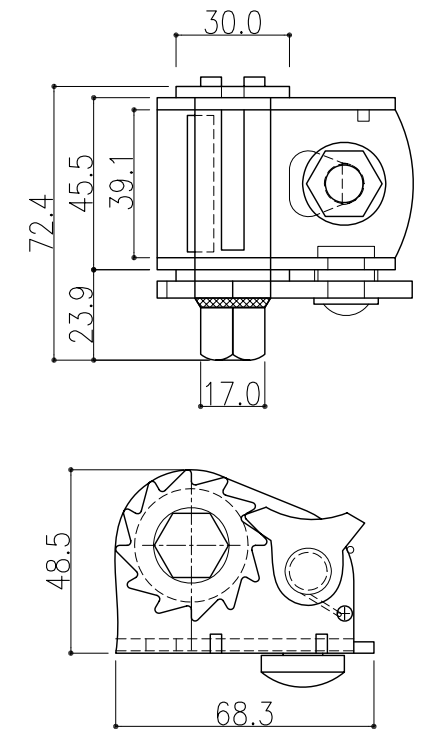
施工断面図 S=1:30



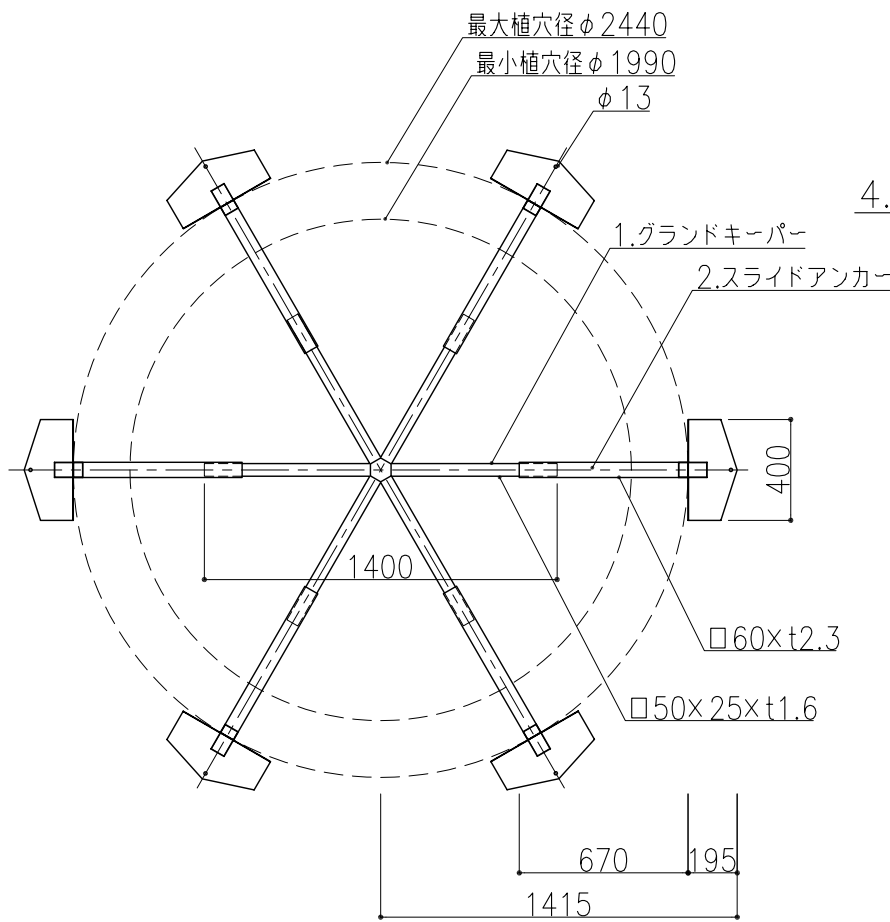
3.高さ調整型引き上げアジャスター S=1:10



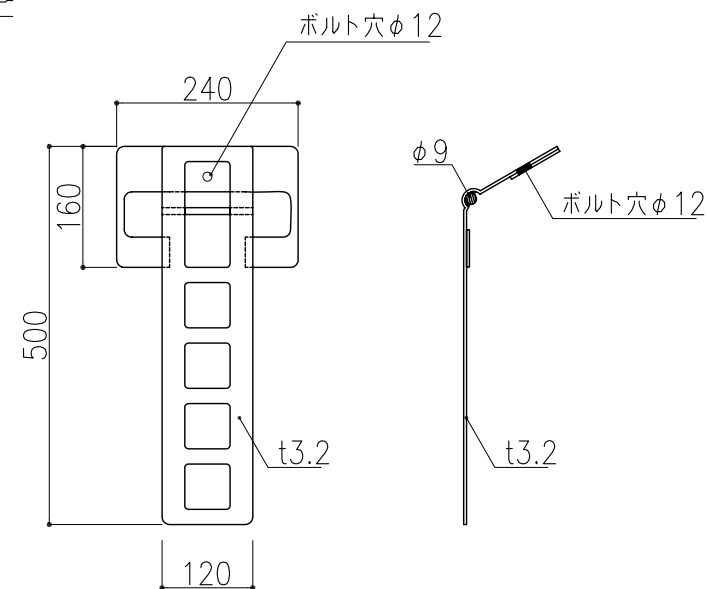
5.ベルトウィンチ S=1:2



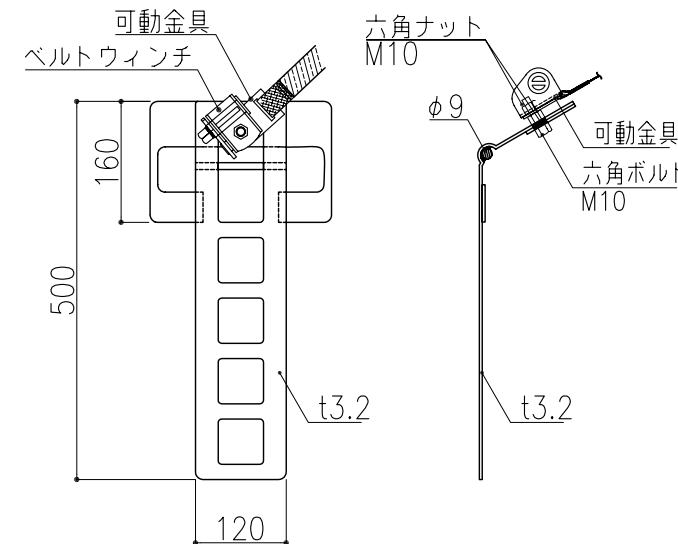
基部対応図 S=1:30



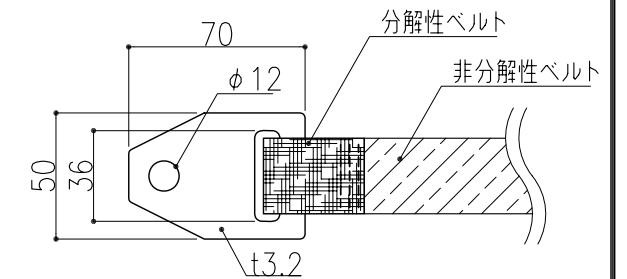
4.1 肩パット<ベルト掛け回し用> S=1:10



4.2 肩パット<ベルトウィンチ取り付け用> S=1:10



6.可動金具付幹巻ベルト S=1:3



指示なき寸法公差は、“JIS B 0405”規格の公差等級JIS B 0405-vによる。(単位: mm)

NO.	部品名	数量
1	グラウンドキーパー	1
2	スライドアンカー	6
3	高さ調整型引き上げアジャスター	6
4.1	ベルト掛け回し用肩パット	3
4.2	ウィンチ取り付け用肩パット	3
5	ベルトウィンチ	3
6	金具付幹巻ベルト(一部分解型)L=2.5m	3
型式	フィット・SGS-4L	図番 FSG4L-AD
品名	フィット・スーパーグラウンドサポート	
対応樹木規格 (国土交通省規格)	C=0.7~0.89m H=10.0m程度まで φ1990(最小植穴径)	