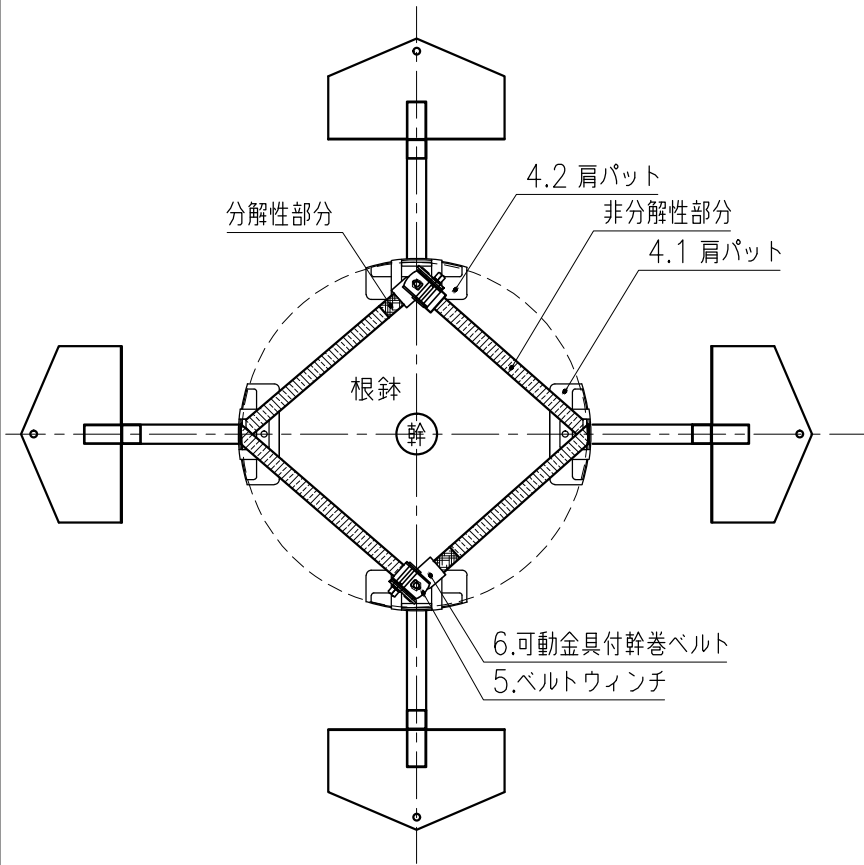
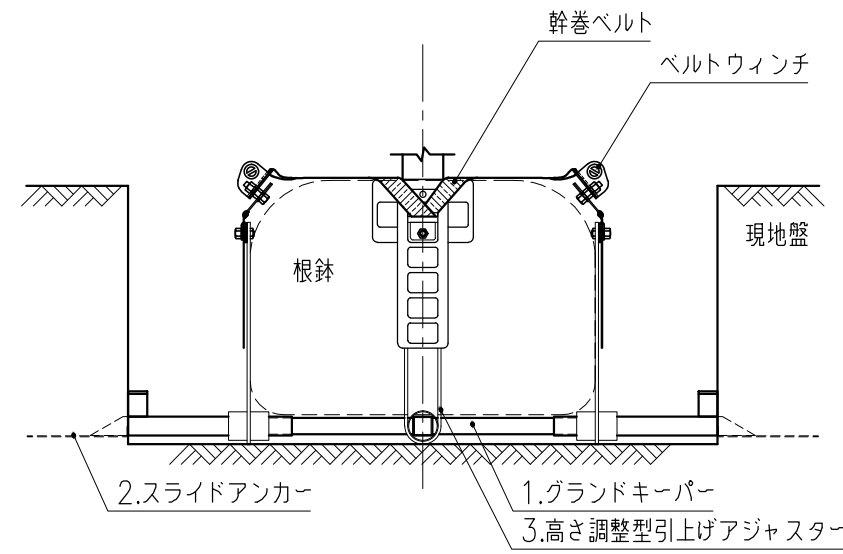


横打ち式根鉢ホール型地下支柱

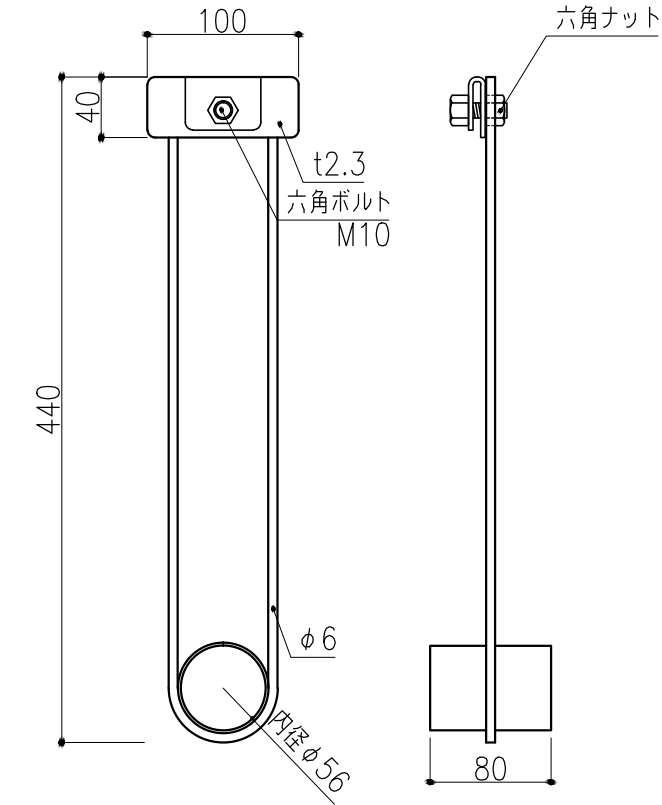
施工平面図 S=1:15



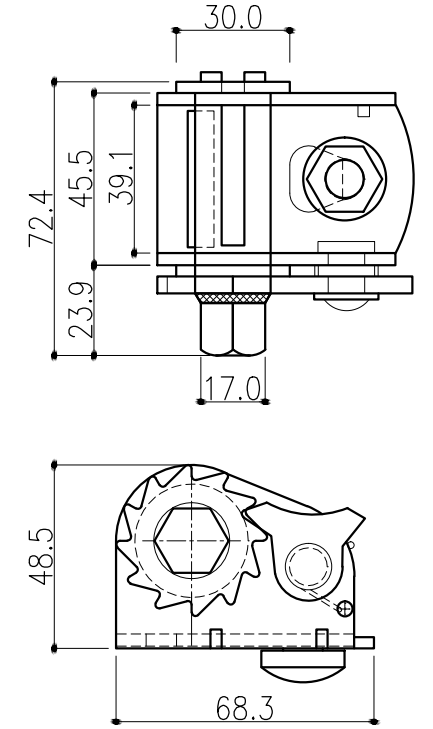
施工断面図 S=1:15



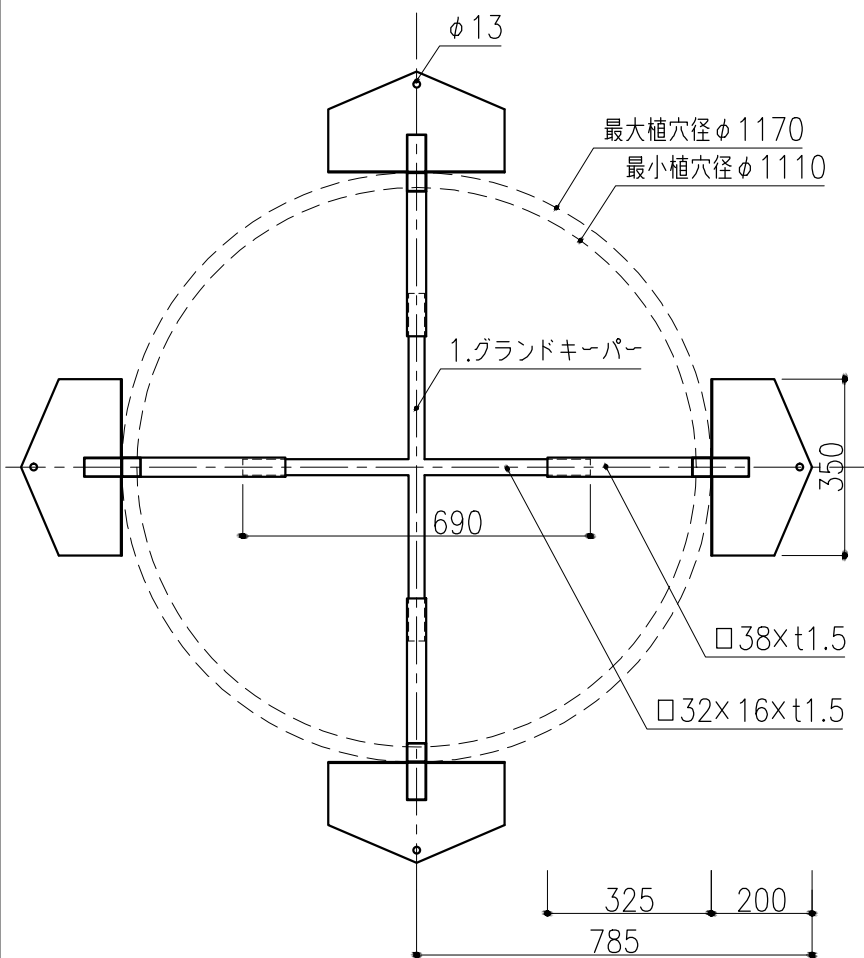
3.高さ調整型引上げアジャスター S=1:5



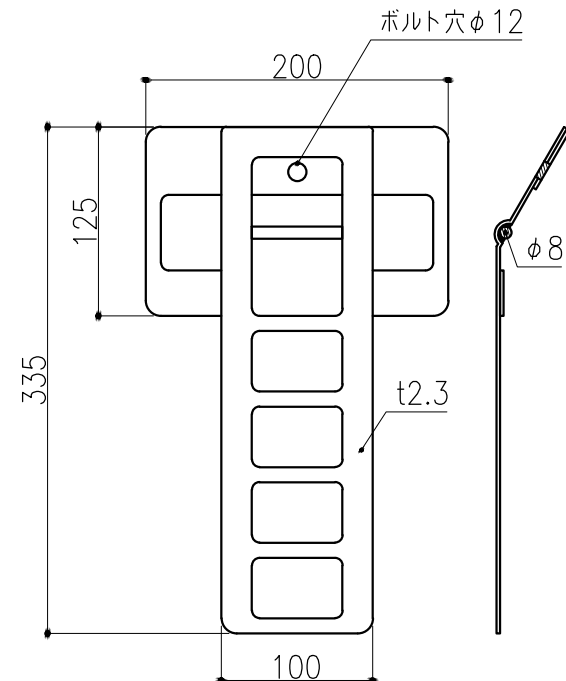
5.ベルトウィンチ S=1:2



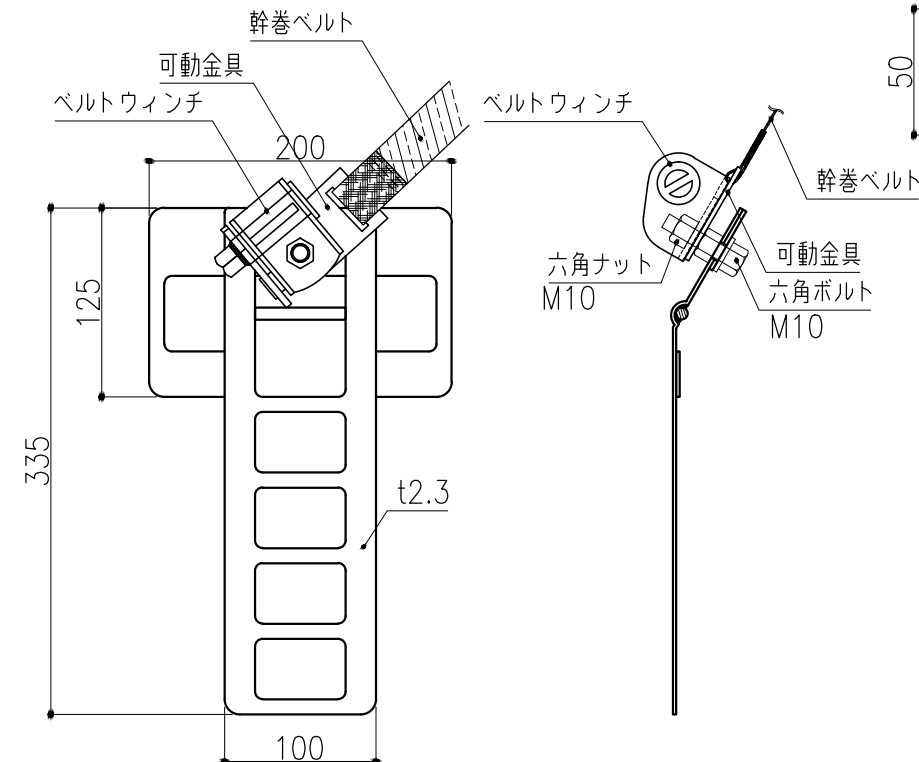
基部対応図 S=1:15



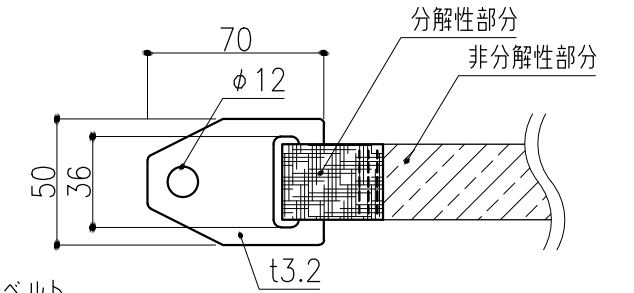
4.1 肩パット<ベルト掛け回し用> S=1:5



4.2 肩パット<ベルトウィンチ取り付け用> S=1:5



6.可動金具付幹巻ベルト S=1:3



指示なき寸法公差は、“JIS B 0405”規格の公差等級JIS B 0405-vによる。(単位: mm)

NO.	部品名	数量
1	グランドキーパー	1
2	スライドアンカー	4
3	高さ調整型引上げアジャスター	4
4.1	ベルト掛け回し用肩パット	2
4.2	ウィンチ取り付け用肩パット	2
5	ベルトウィンチ	2
6	可動金具付幹巻ベルト L=2.0m	2

型式 フィット・SGS-L 図番 FSGL-AG

品名 フィット・スーパーグランドサポート

対応樹木規格 (国土交通省規格) C=0.25~0.34 H=4.0~6.0 φ1110(最小植穴径)

東邦レオ株式会社

作成 12.12.21 注) 予告なく仕様を変更することがあります 注) 縮尺はA3版対応です