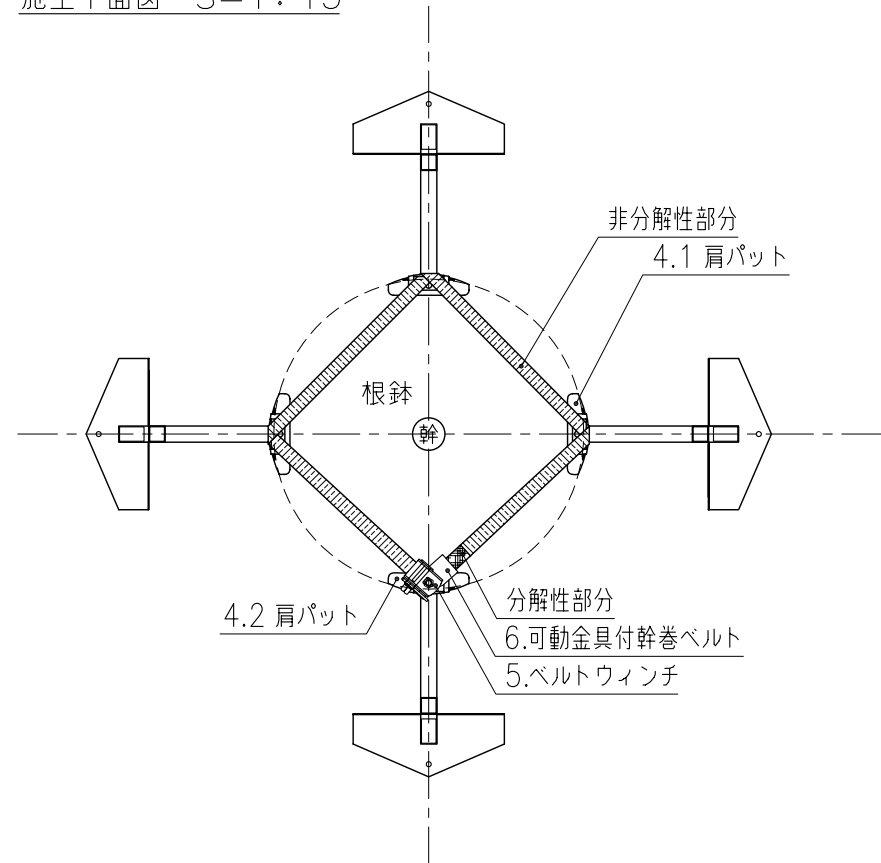
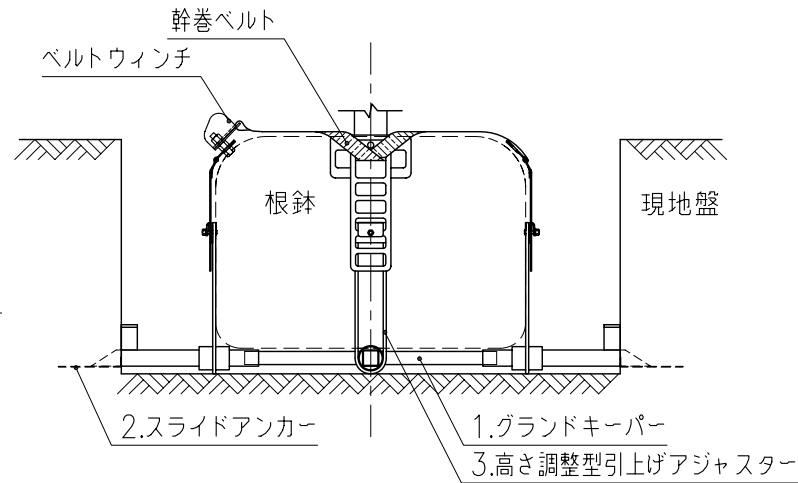


横打ち式根鉢ホールド型地下支柱

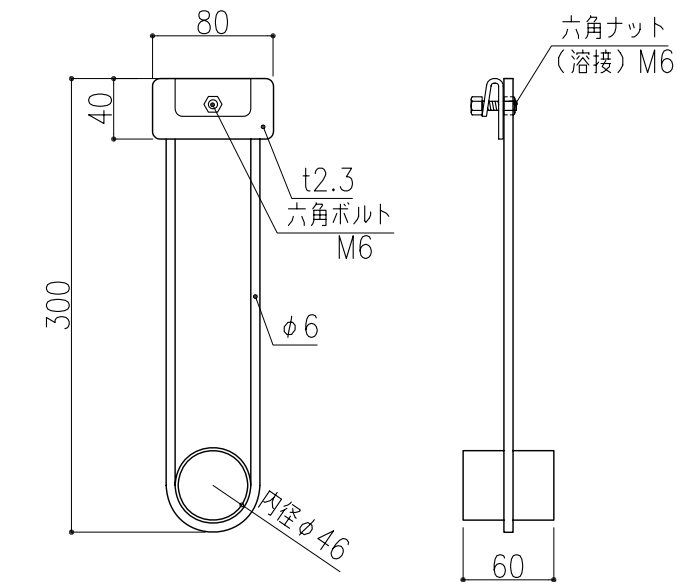
施工平面図 S=1:15



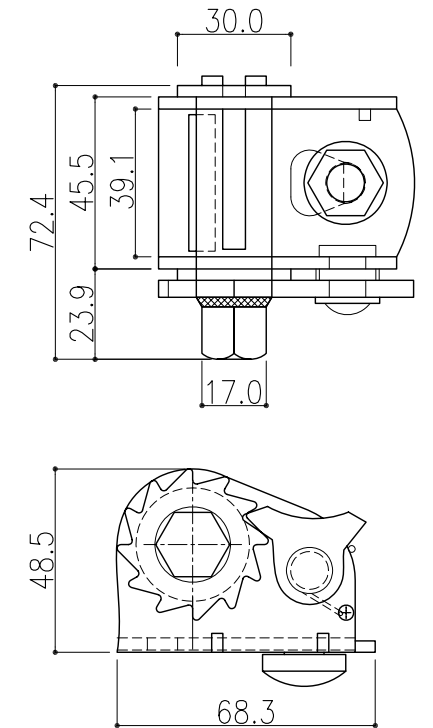
施工断面図 S=1:15



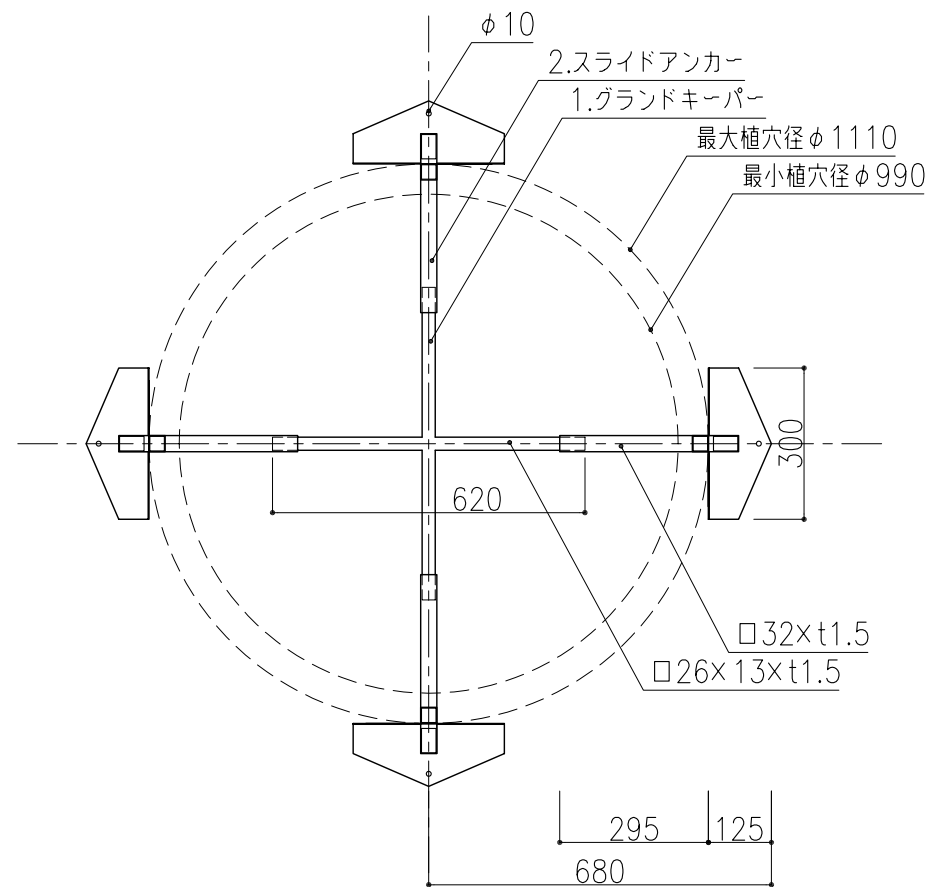
3.高さ調整型引上げアジャスター S=1:5



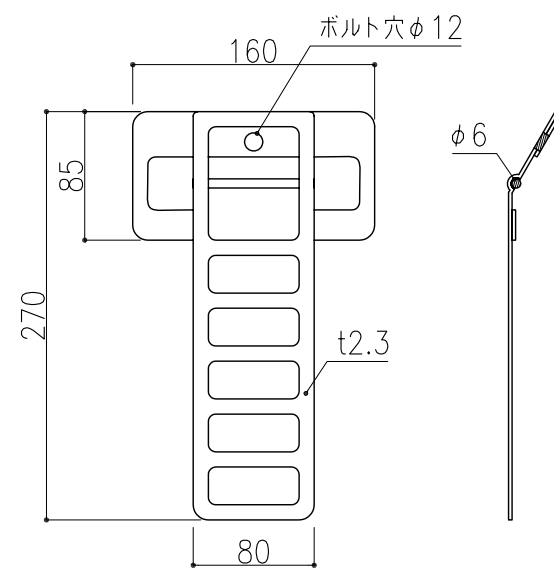
5.ベルトウィンチ S=1:2



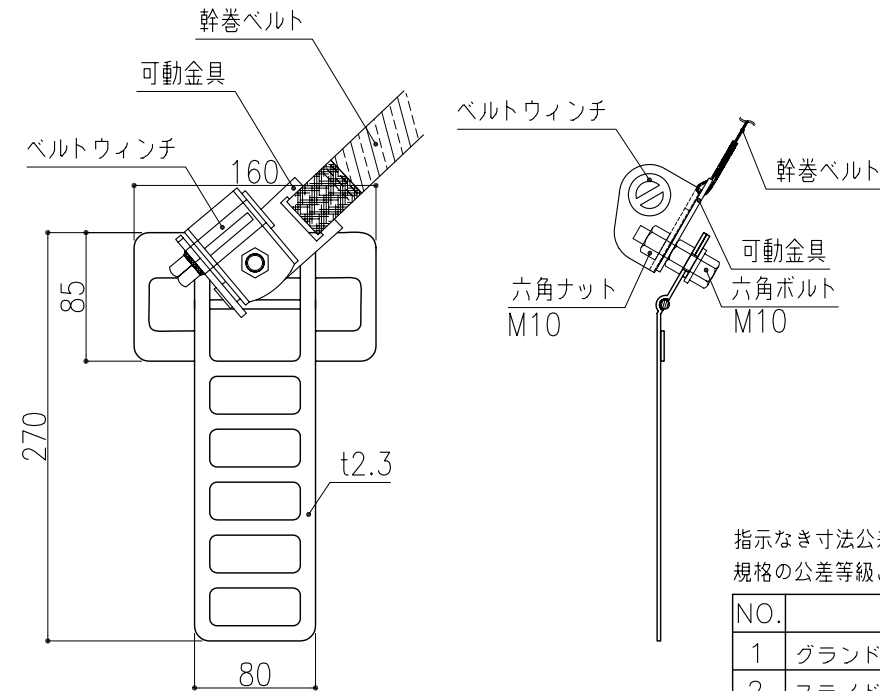
基部対応図 S=1:15



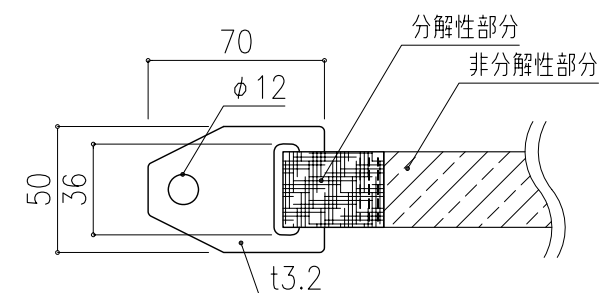
4.1 肩パット<ベルト掛け回し用> S=1:5



4.2 肩パット<ベルトウィンチ取り付け用> S=1:5



6.可動金具付幹巻ベルト S=1:3



指示なき寸法公差は、“JIS B 0405”規格の公差等級JIS B 0405-vによる。(単位: mm)

NO.	部品名	数量
1	グランドキーパー	1
2	スライドアンカー	4
3	高さ調整型引上げアジャスター	4
4.1	ベルト掛け回し用肩パット	3
4.2	ウィンチ取り付け用肩パット	1
5	ベルトウィンチ	1
6	可動金具付幹巻ベルト L=2.5m	1

型式 フィット・SGS-M 図番 FSGM-AF

品名 フィット・スーパーグランドサポート

対応樹木規格 (国土交通省規格) C=0.20~0.29 H=3.0~5.0 φ990(最小植穴径)

東邦レオ株式会社

作成08.08.27

注) 予告なく仕様を変更することがあります  
注) 縮尺はA3版対応です