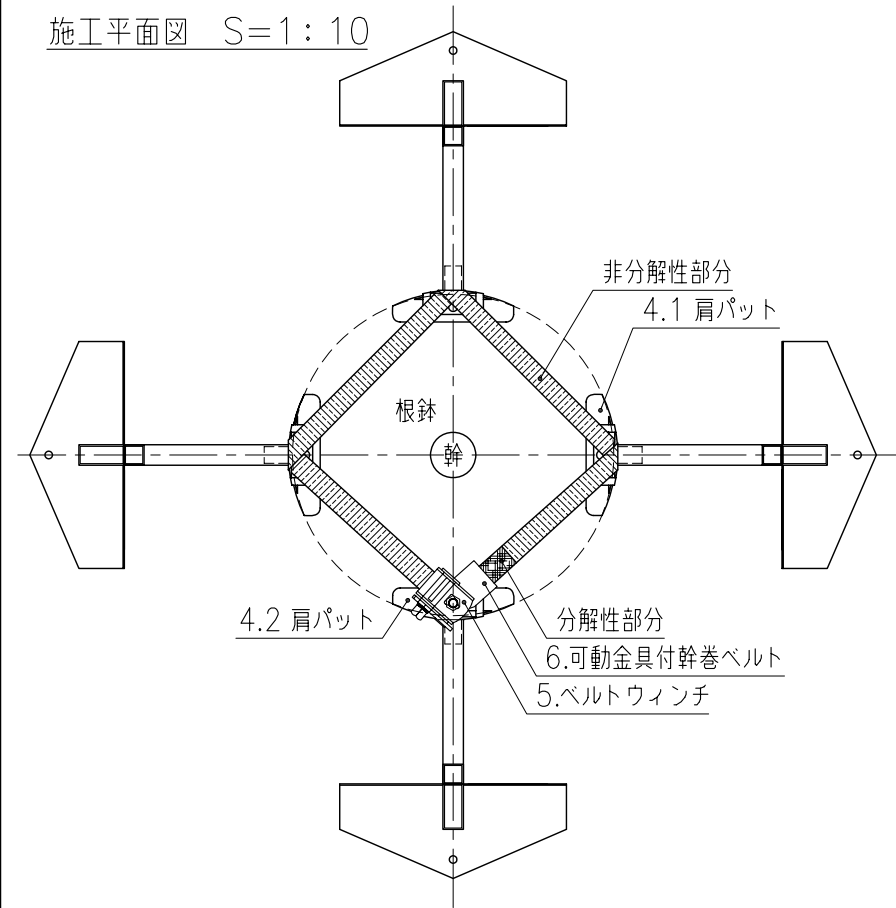
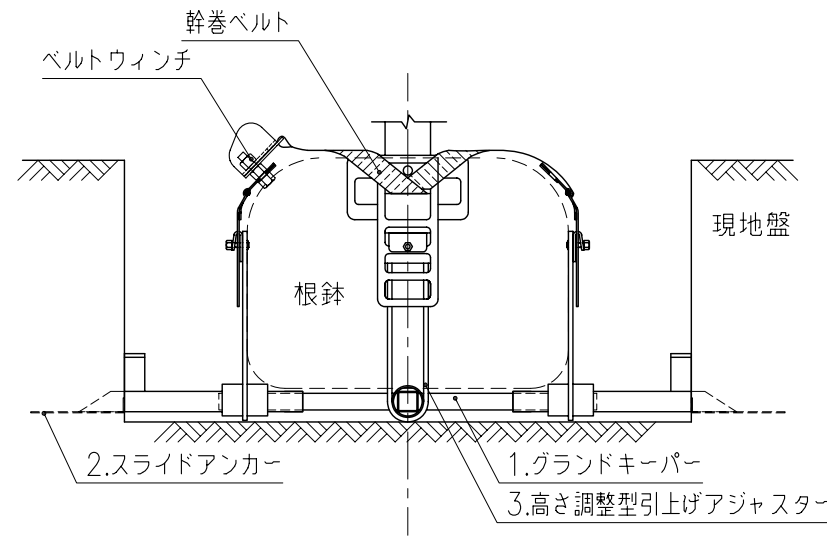


横打ち式根鉢ホール型地下支柱

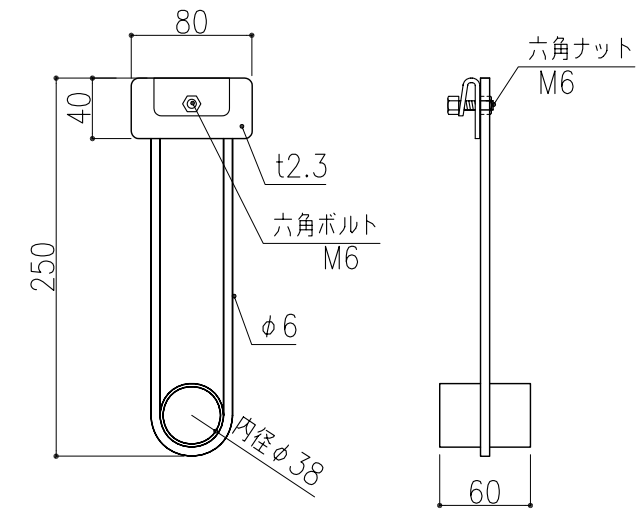
施工平面図 S=1:10



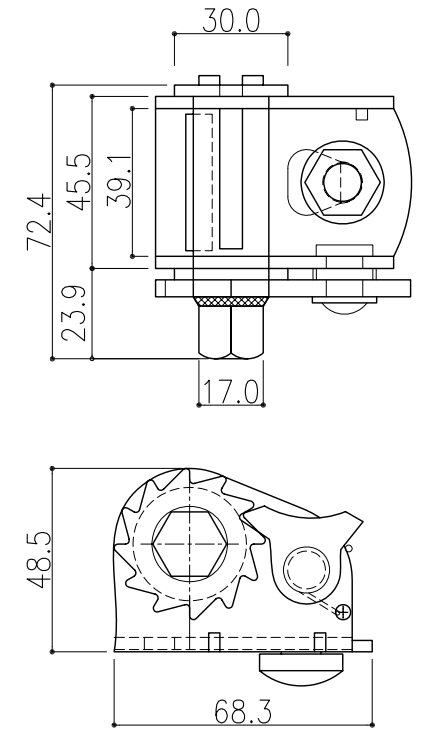
施工断面図 S=1:10



3.高さ調整型引上げアジャスター S=1:5



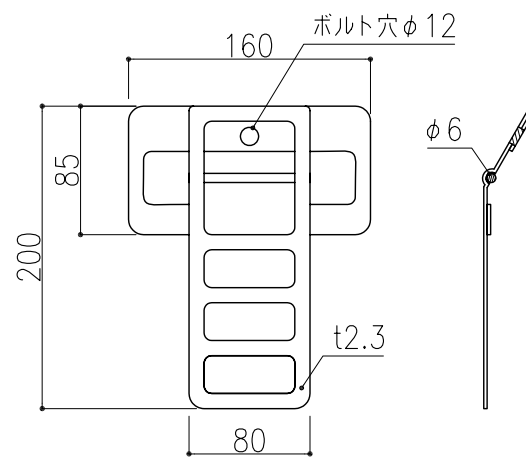
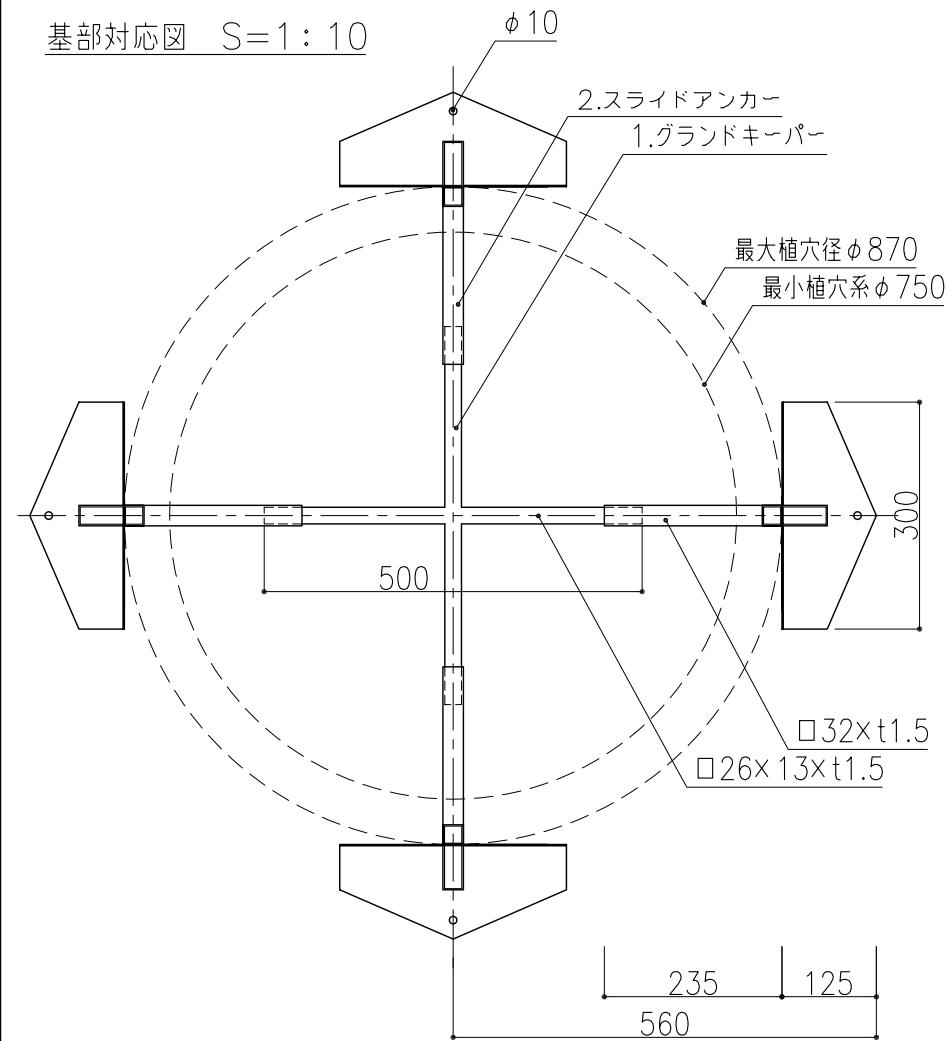
5.ベルトウィンチ S=1:2



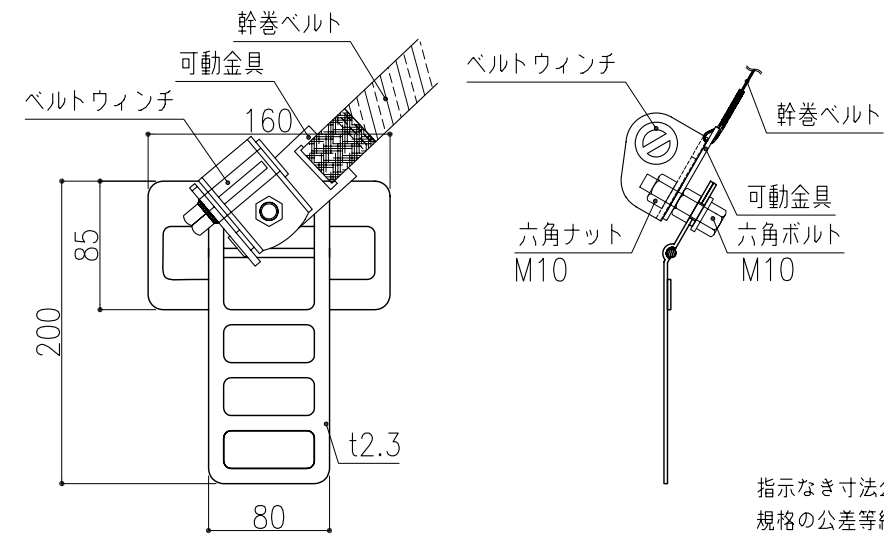
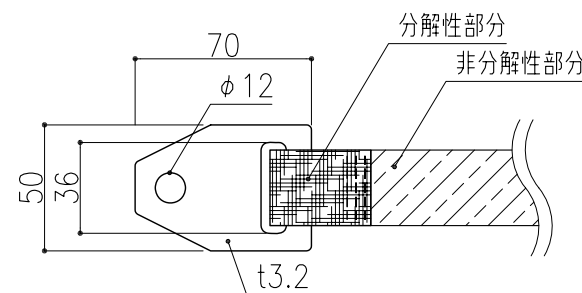
4.1 肩パット<ベルト掛け回し用> S=1:5

4.2 肩パット<ベルトウィンチ取り付け用> S=1:5

基部対応図 S=1:10



6.可動金具付幹巻ベルト S=1:3



指示なき寸法公差は、“JIS B 0405”規格の公差等級JIS B 0405-vによる。(単位: mm)

NO.	部品名	数量
1	グランドキーパー	1
2	スライドアンカー	4
3	高さ調整型引上げアジャスター	4
4.1	ベルト掛け回し用肩パット	3
4.2	ウィンチ取り付け用肩パット	1
5	ベルトウィンチ	1
6	可動金具付幹巻ベルト L=2.0m	1

型式 フィット・SGS-S 図番 FSGS-AH

品名 フィット・スーパーグランドサポート

対応樹木規格 (国土交通省規格) C=0.10~0.19 H=2.5~3.5 φ750(最小植穴径)

東邦レオ株式会社