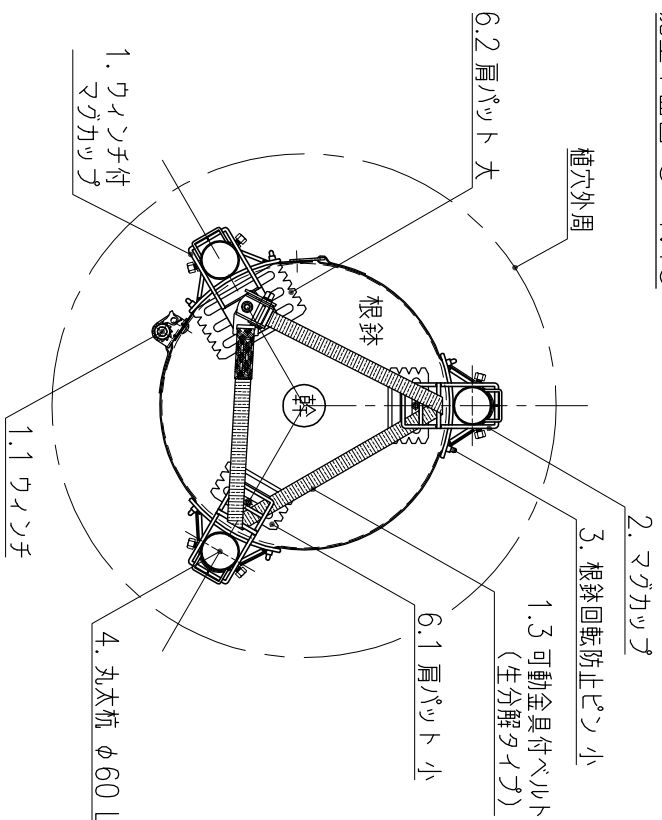
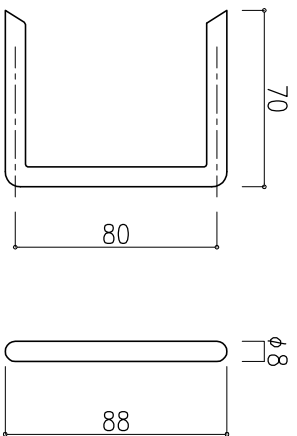


木杭式地下支柱

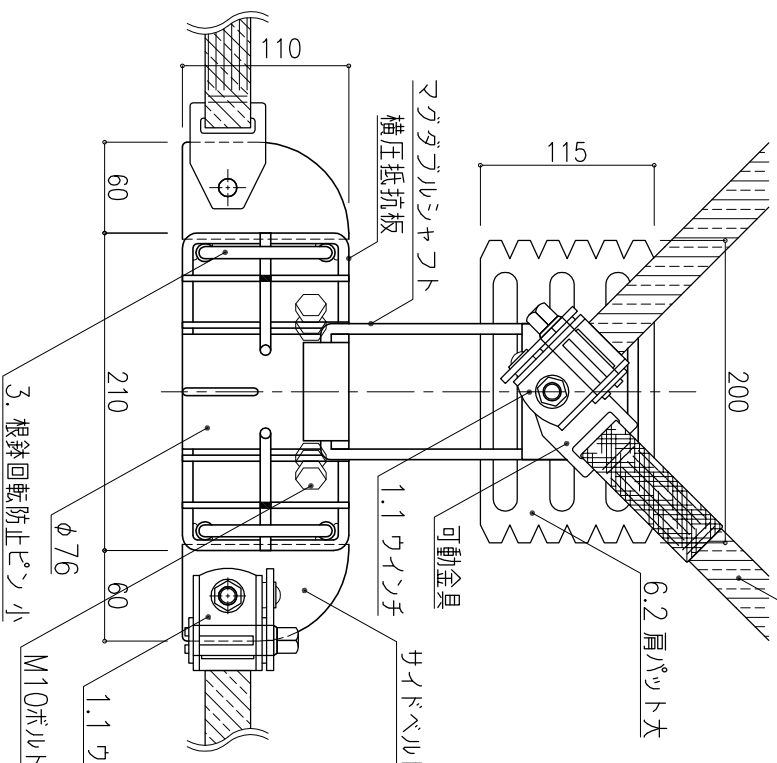
施工平面図 S=1:1.5



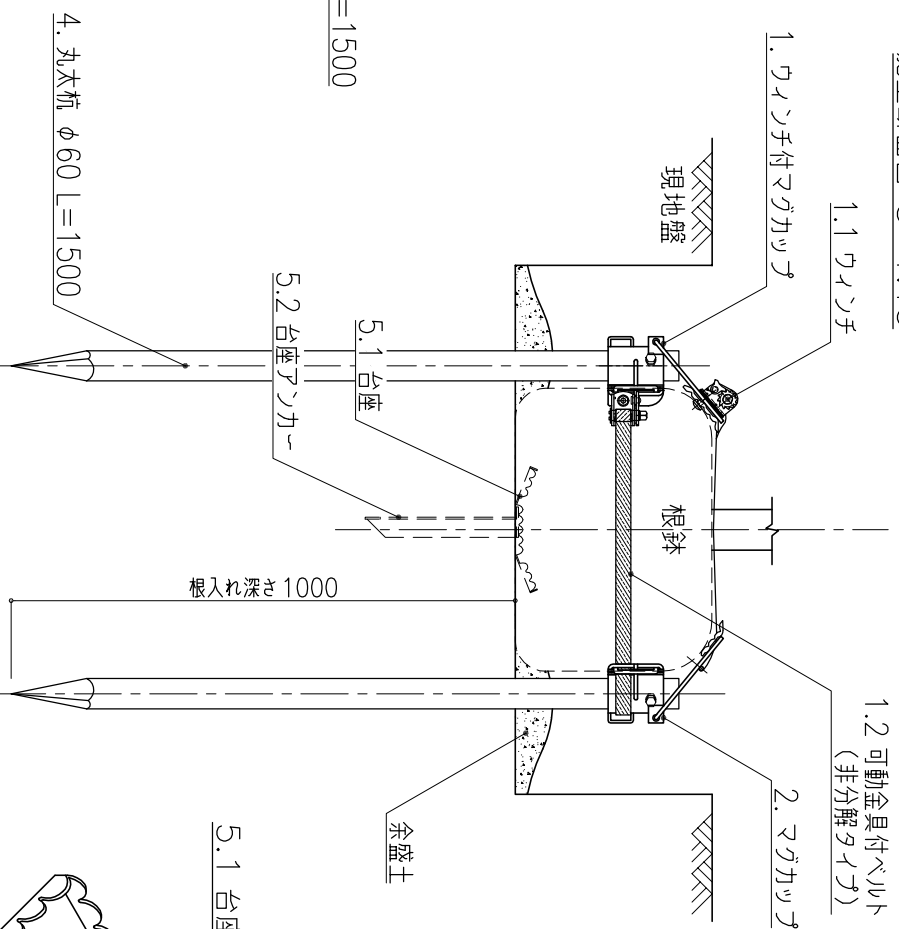
3. 根鉢回転防止ピン小 S=1:3



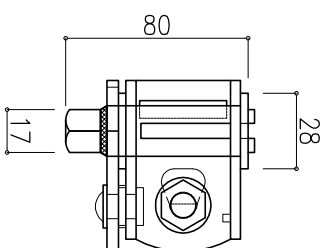
1. ウインチ付マガカッタ詳細図 S=1:5



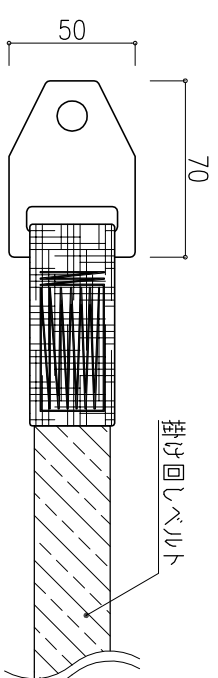
施工断面図 S=1:1.5



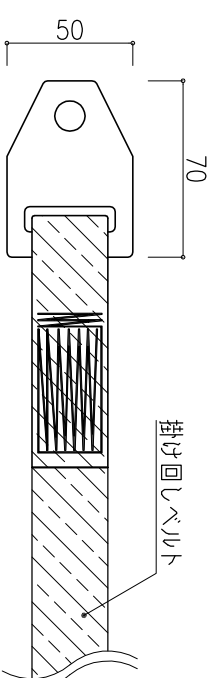
1.1 ウインチ S=1:3



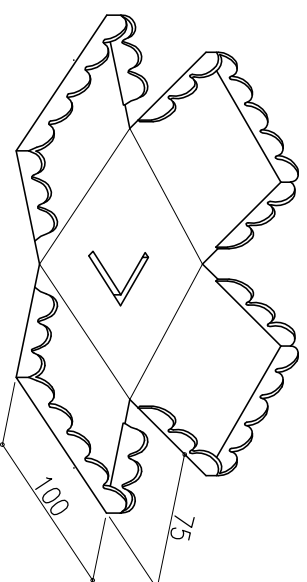
1.2 可動金具付ベルト (非分解タイツ) S=1:3



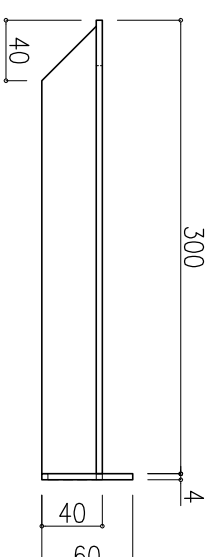
1.3 可動金具付ベルト (生分解タイツ) S=1:3



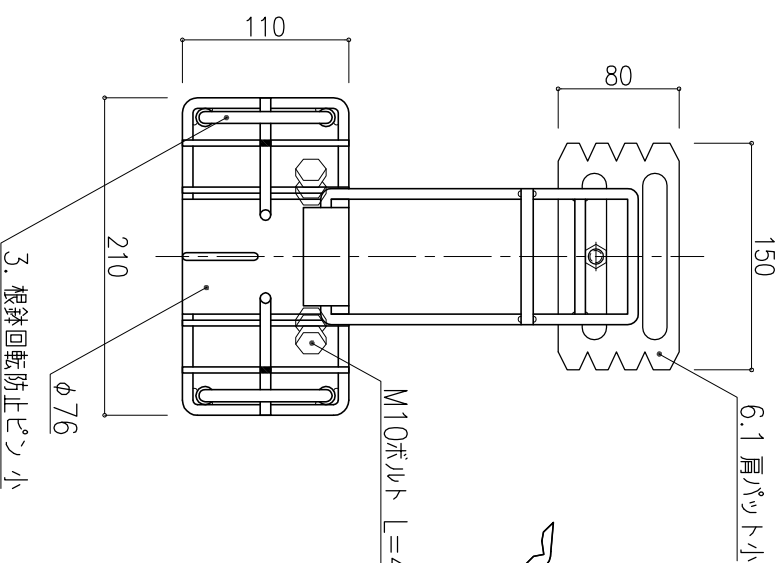
5.1 台座 S=1:5



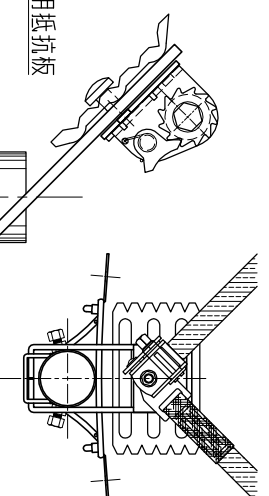
5.2 台座アンカー S=1:5



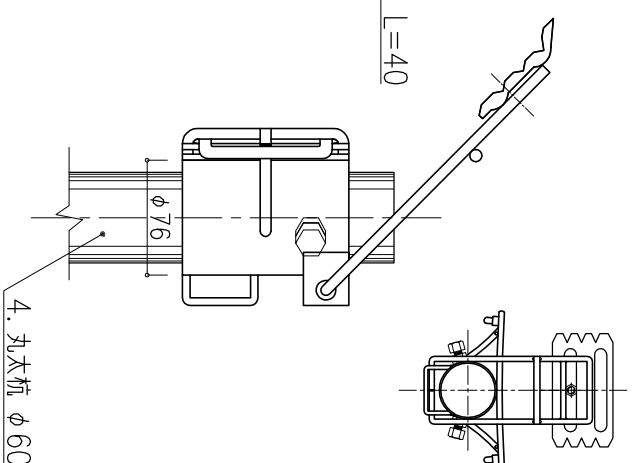
2. マガカッタ詳細図 S=1:5



■側面図 ■平面図 S=1:10



■側面図 ■平面図 S=1:10



指示なき寸法公差は、“JIS B 0405”規格の公差等級JIS B 0405-Ⅱによる。(単位: mm)

NO.	部品名	数量
1	ウインチ付マガカッタ	1
2	マガカッタ	2
1.1	ウインチ	(2)
1.2	可動金具付ベルト (非分解タイツ)	L=2.5m (1)
1.3	可動金具付ベルト (生分解タイツ)	L=2.5m (1)
3	根鉢回転防止ピン小	6
4	丸木杭 φ60(呼び寸法) L=1.5m(別売)	3
5.1	台座	(1)
5.2	台座アンカー	(1)
6.1	肩パット小	2
6.2	肩パット大	1

品名 新・フイット。スーパーラグ

型式 新・MG-1

図番 FSM1-AC

対応樹木規格 (国土交通省規格) C=0.18~0.29m H=3.0~5.0m程度

“東邦シオ株式会社

作成15.12.22 注) 予告なく仕様を変更することがあります。

注) 縮尺は、A3版対応です。