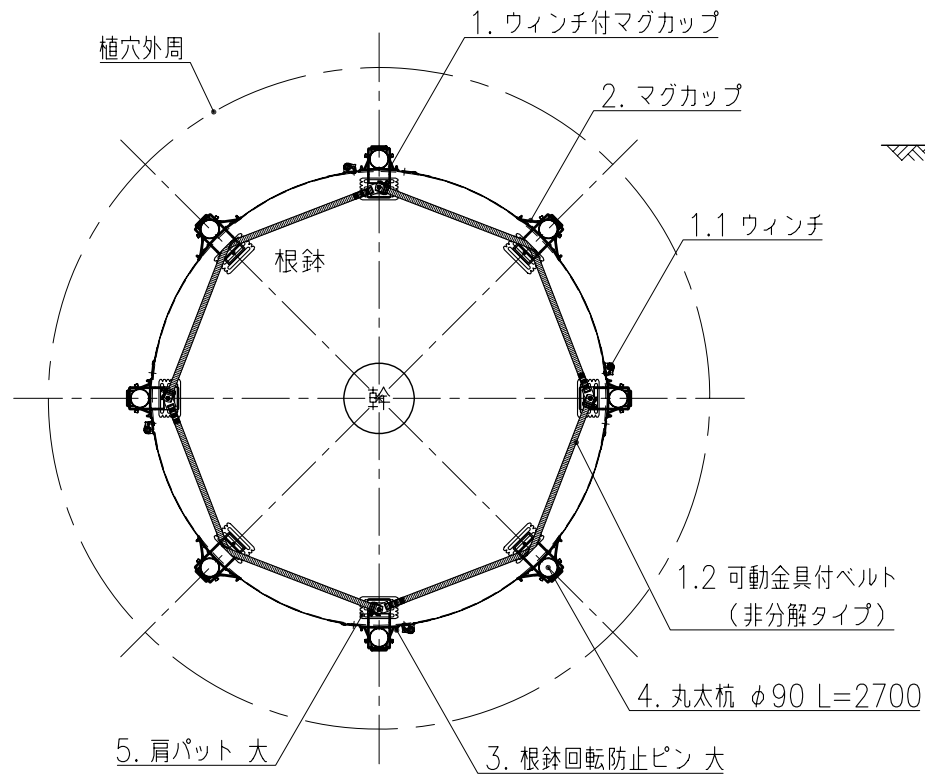
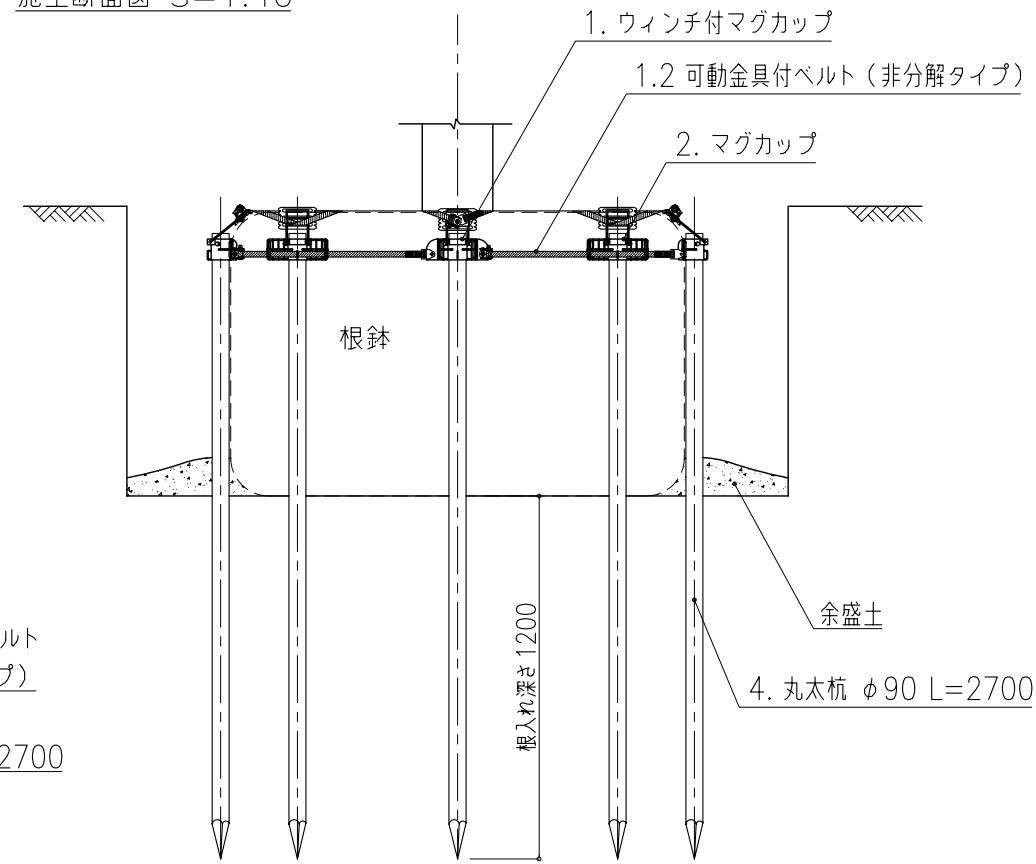


# 木杭式地下支柱

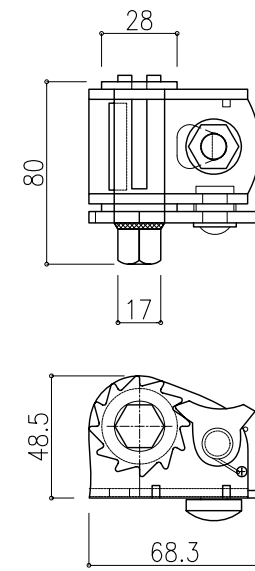
施工平面図 S=1:40



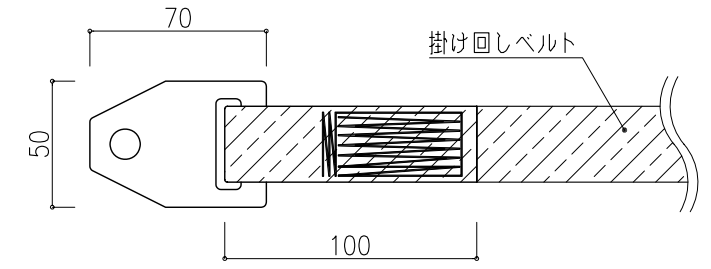
施工断面図 S=1:40



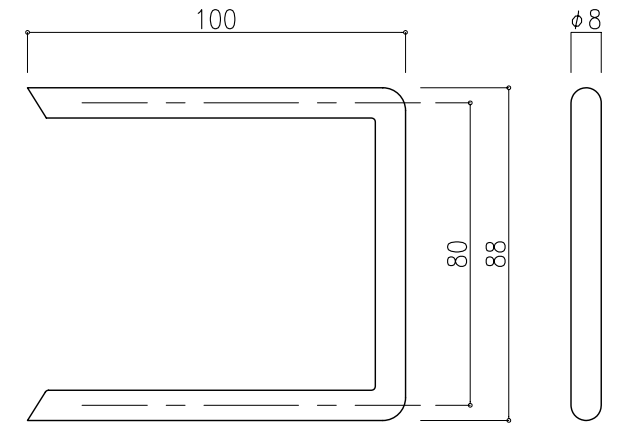
1.1 ウィンチ S=1:3



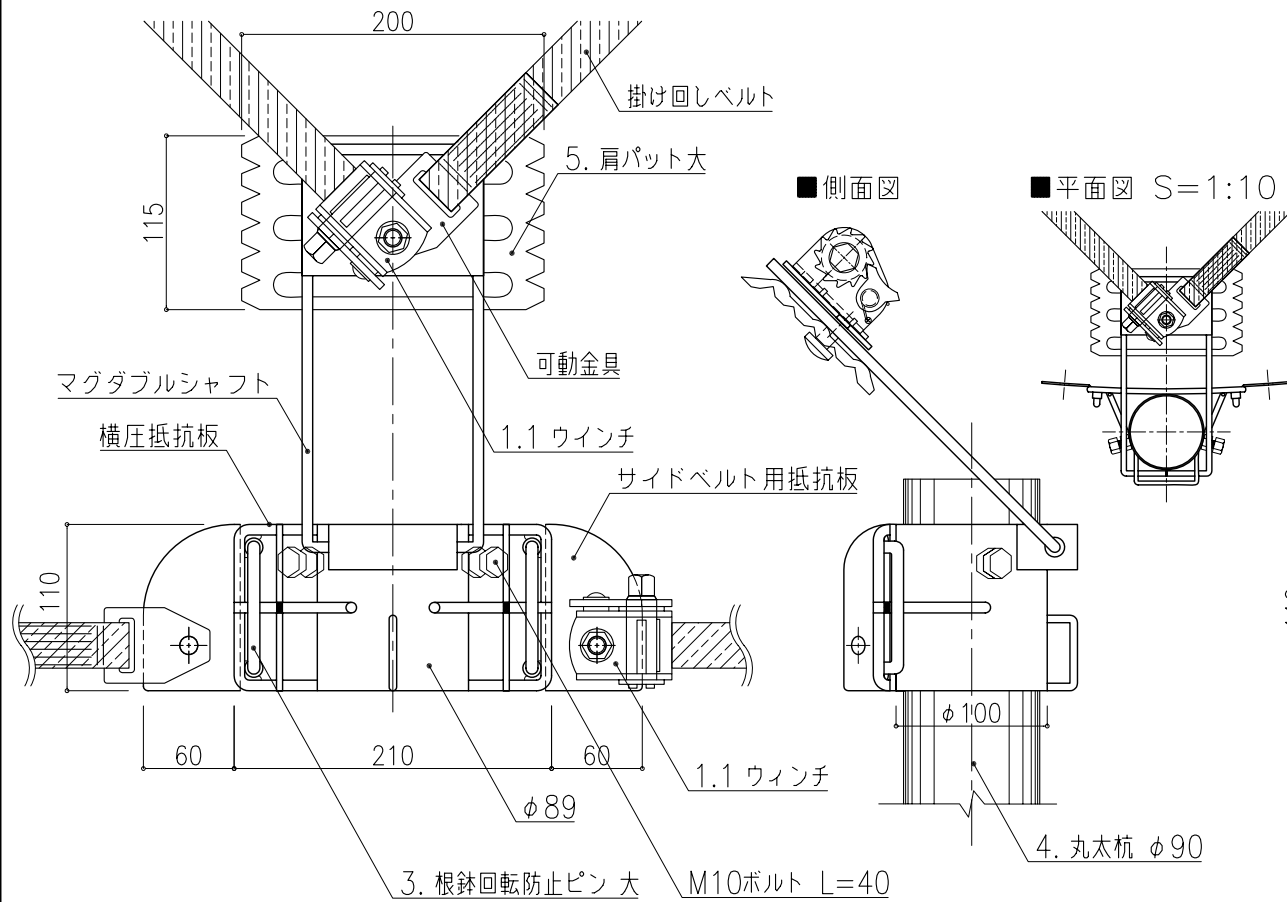
1.2 可動金具付ベルト (非分解タイプ) S=1:3



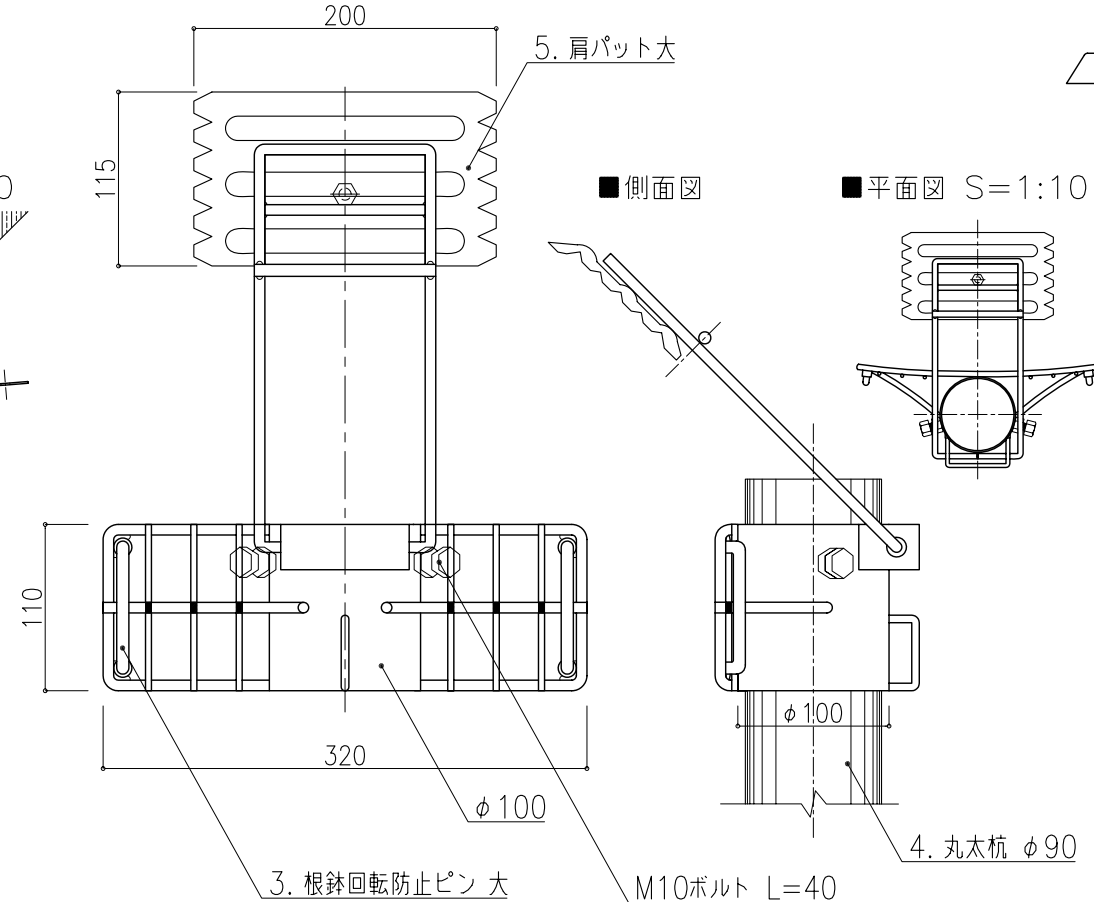
3. 根鉢回転防止ピン 大 S=1:2



1. ウィンチ付マグカップ詳細図 S=1:5



2. マグカップ詳細図 S=1:5



指示なき寸法公差は、“JIS B 0405”規格の公差等級 JIS B 0405-vによる。(単位: mm)

NO.	部品名	数量
1	ウィンチ付マグカップ	4
2	マグカップ	4
1.1	ウィンチ	(8)
1.2	可動金具付ベルト (非分解タイプ) L=2.5m	(8)
3	根鉢回転防止ピン 大	16
4	丸太杭 φ90(呼び寸法) L=2.7m(別売)	8
5	肩パット 大	8

型式 新・MG-4 図番 FSM4-AB

品名 新・フィット・スーパーマグ

対応樹木規格 (国土交通省規格) C=1.0~1.49m H=9.5~12.5m程度

東邦レオ株式会社

作成 14.06.25 注) 予告なく仕様を変更することがあります。注) 縮尺は、A3版対応です。