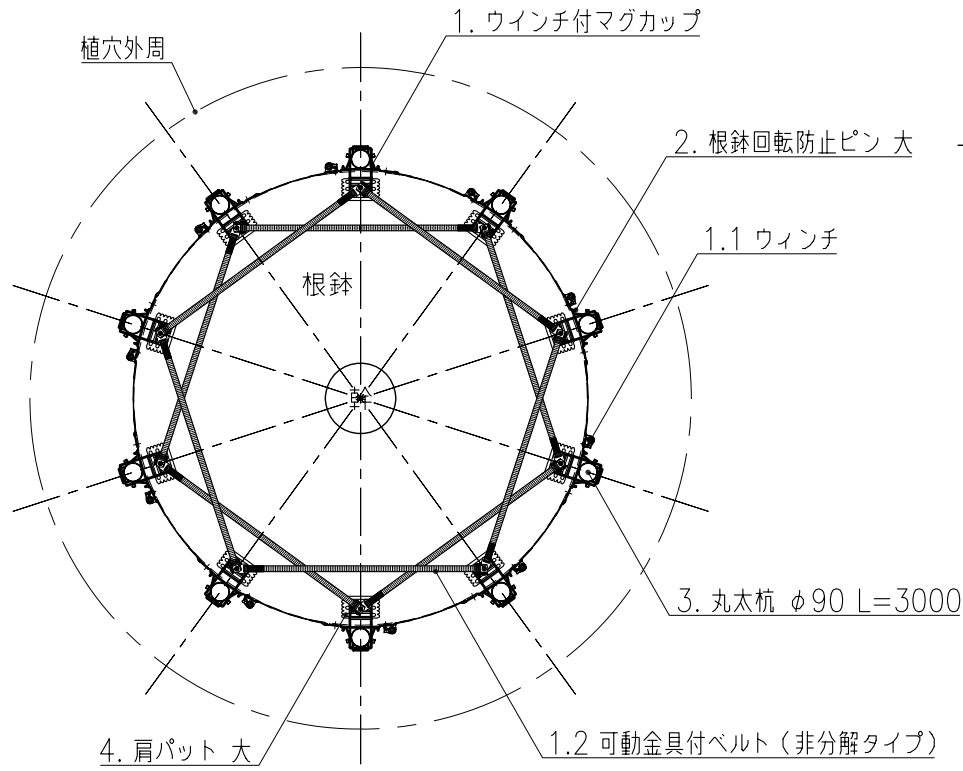
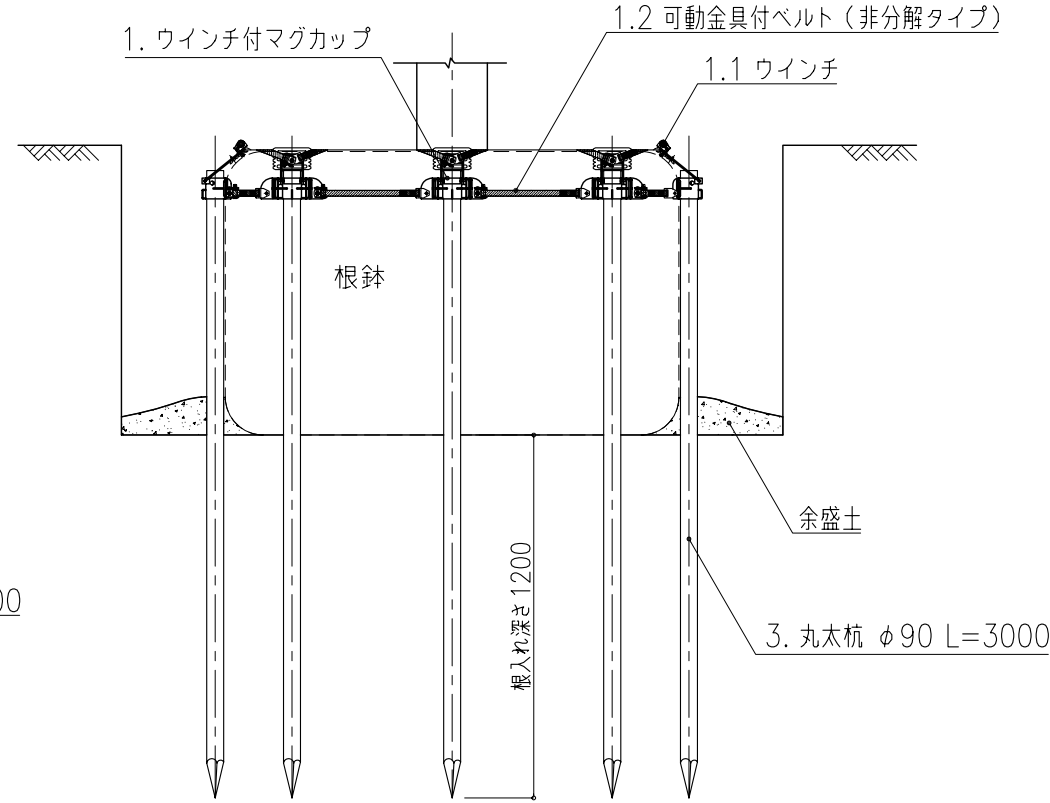


木杭式地下支柱

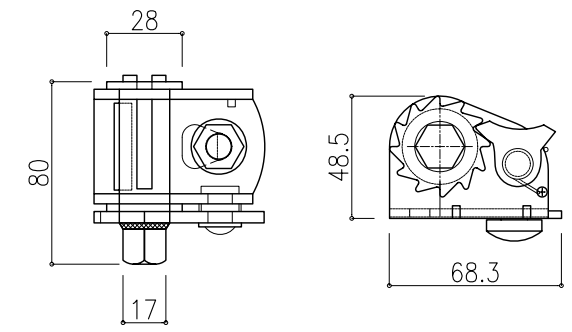
施工平面図 S=1:40



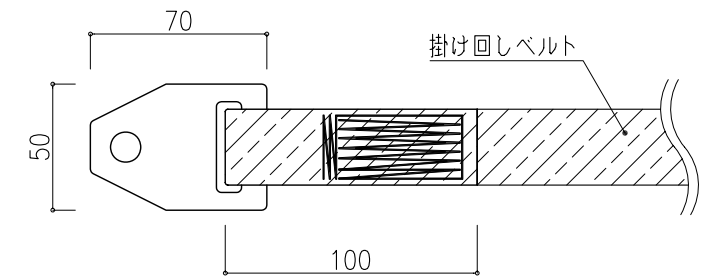
施工断面図 S=1:40



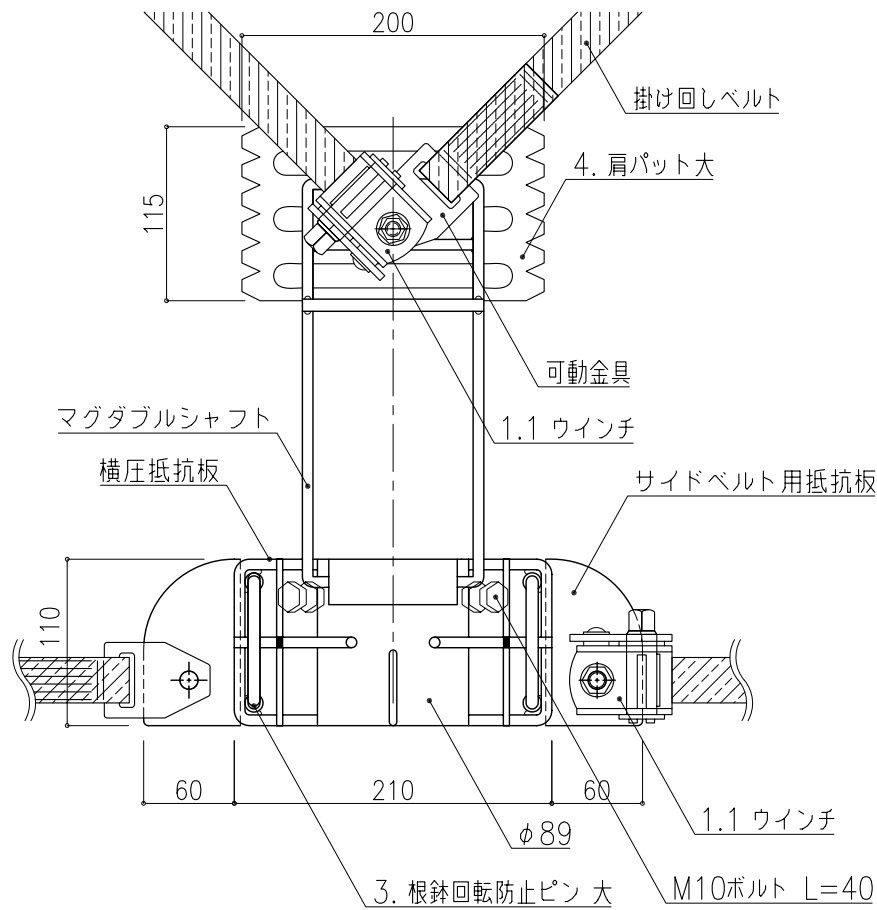
1.1 ウインチ S=1:3



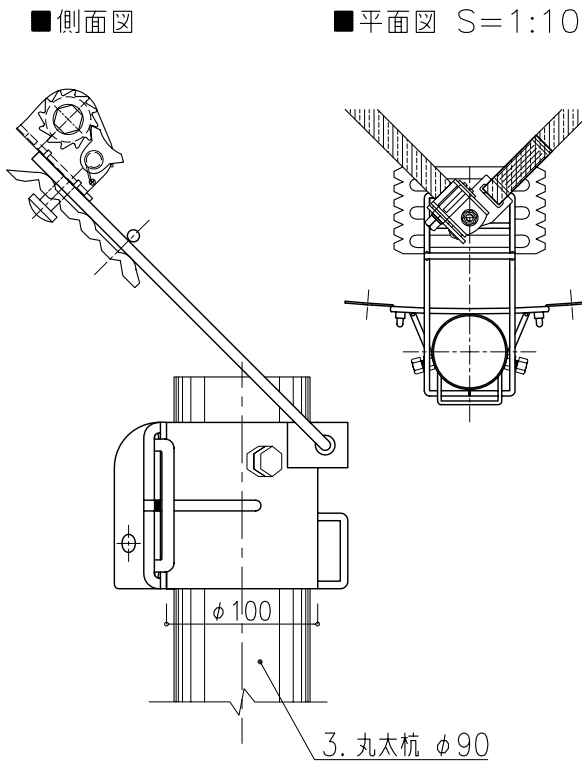
1.2 可動金具付ベルト (非分解タイプ) S=1:3



1. ウインチ付マグカップ詳細図 S=1:5



2. 根鉢回転防止ピン 大 S=1:2



指示なき寸法公差は、“JIS B 0405”規格の公差等級 JIS B 0405-vによる。(単位: mm)

| NO. | 部品名 | 数量 |
|-----|--------------------------|------|
| 1 | ウインチ付マグカップ | 10 |
| 1.1 | ウインチ | (20) |
| 1.2 | 可動金具付ベルト (非分解タイプ) L=2.5m | (20) |
| 2 | 根鉢回転防止ピン 大 | 20 |
| 3 | 丸太杭 φ90(呼び寸法) L=3.0m(別売) | 10 |
| 4 | 肩パット大 | 10 |

型式 新・MG-5 図番 FSM5-AB

品名 新・フィット・スーパーマグ

対応樹木規格 (国土交通省規格) C=1.5~1.99m H=12.0~15.0m程度

東邦レオ株式会社

作成 14.06.25 注) 予告なく仕様を変更することがあります。注) 縮尺は、A3版対応です。