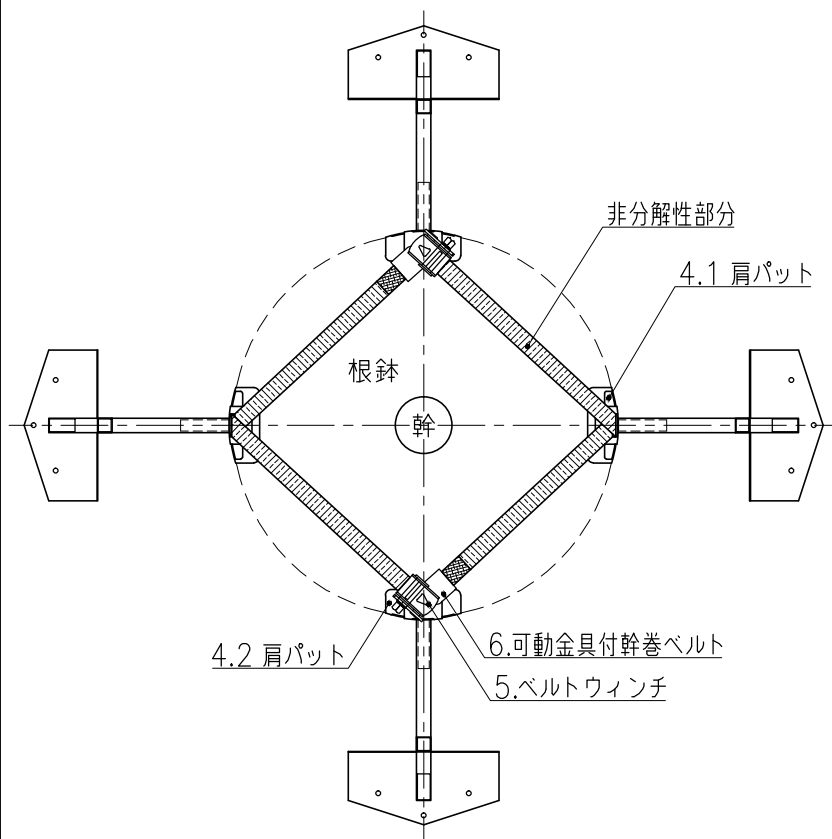
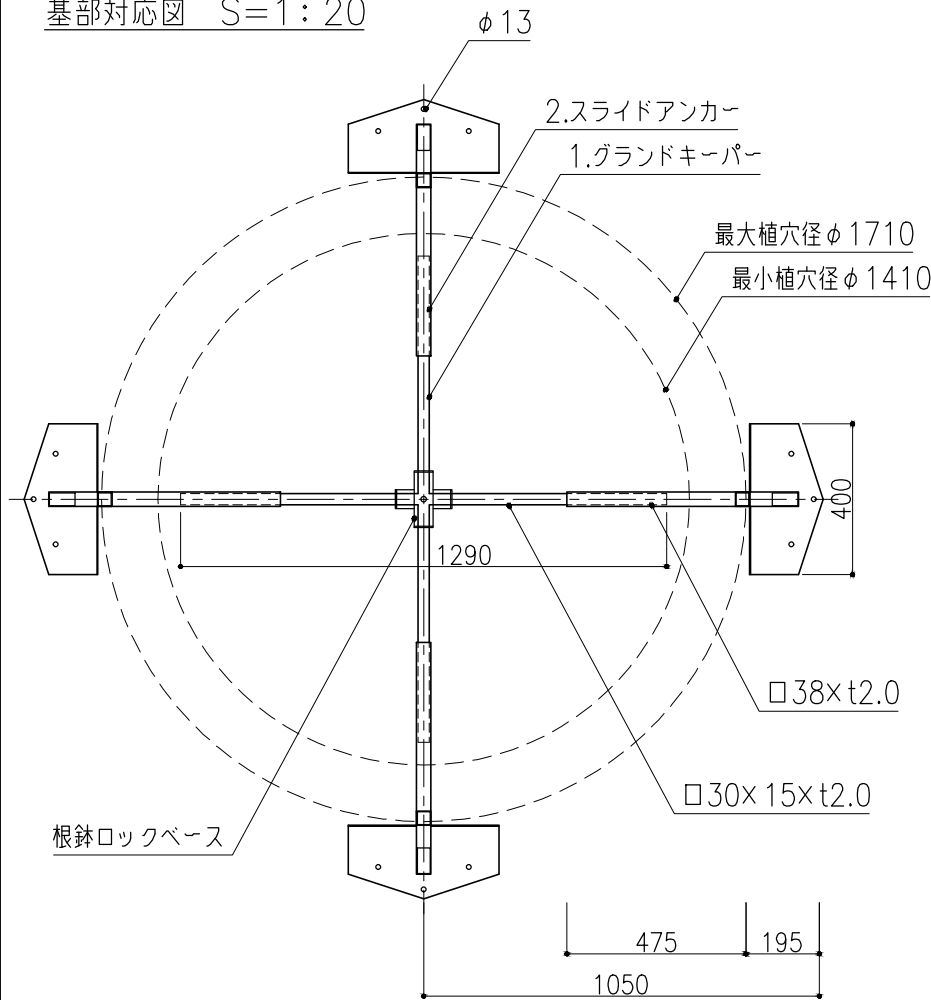


横打ち式根鉢ロック型地下支柱

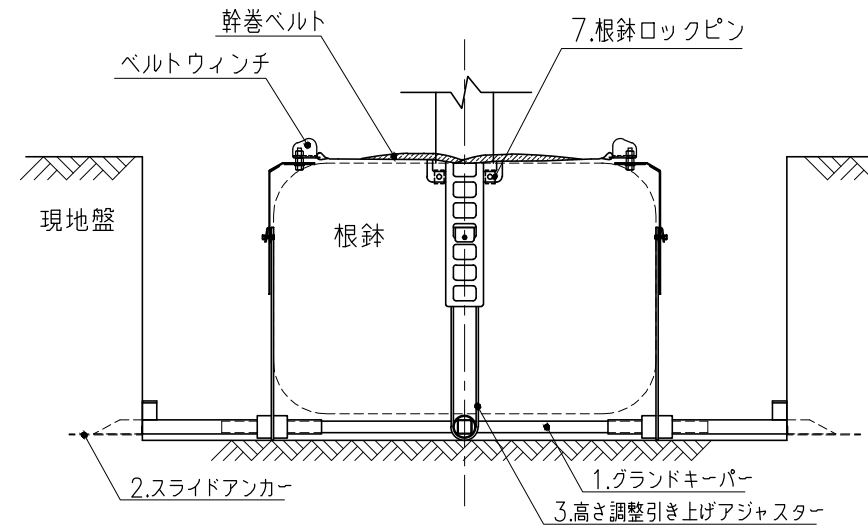
施工平面図 S=1:20



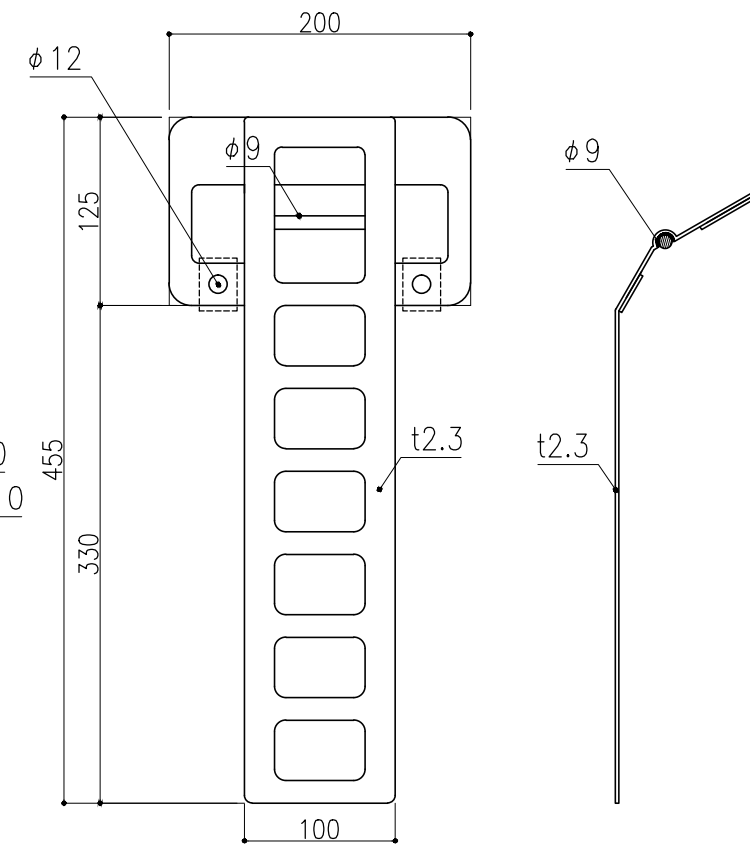
基部対応図 S=1:20



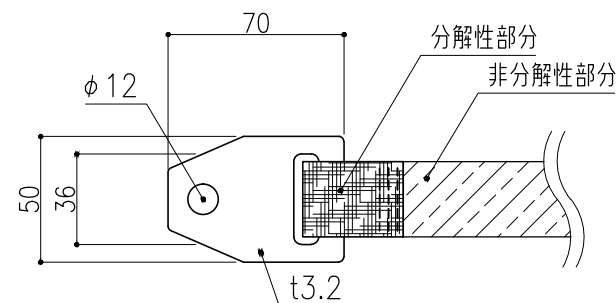
施工断面図 S=1:20



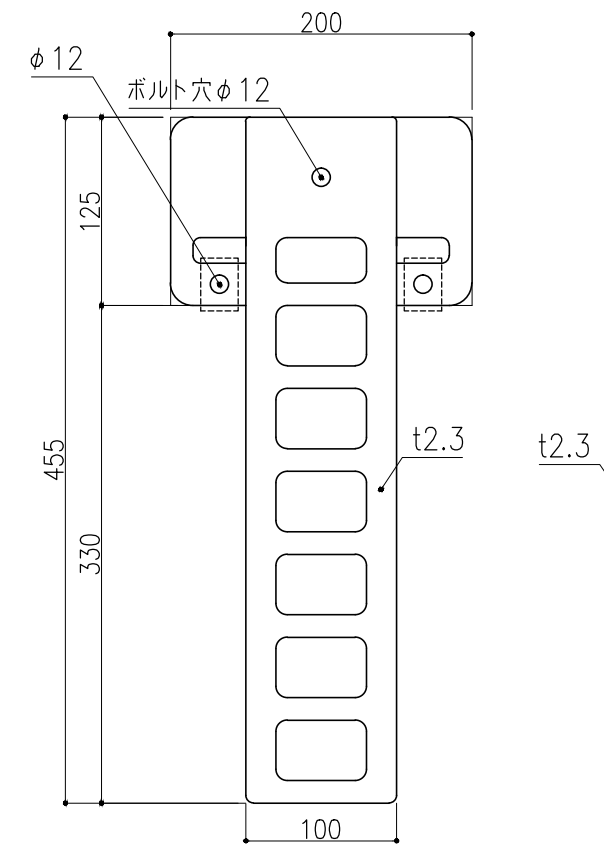
4.1 肩パット<ウィンチなし> S=1:5



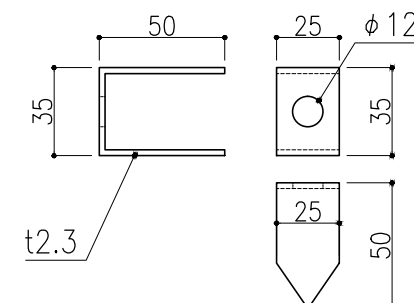
6.可動金具付幹巻ベルト S=1:3



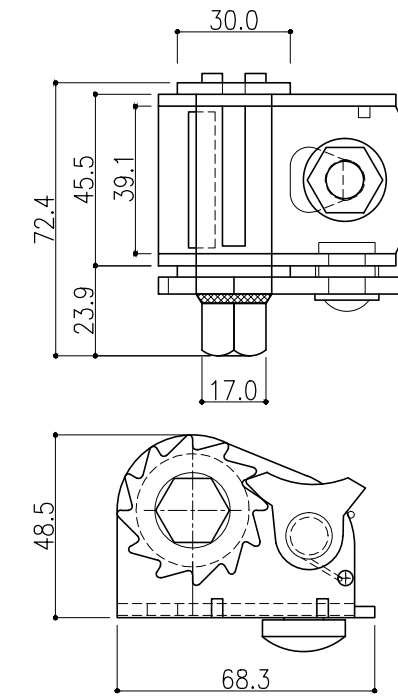
4.2 肩パット<ウィンチあり> S=1:5



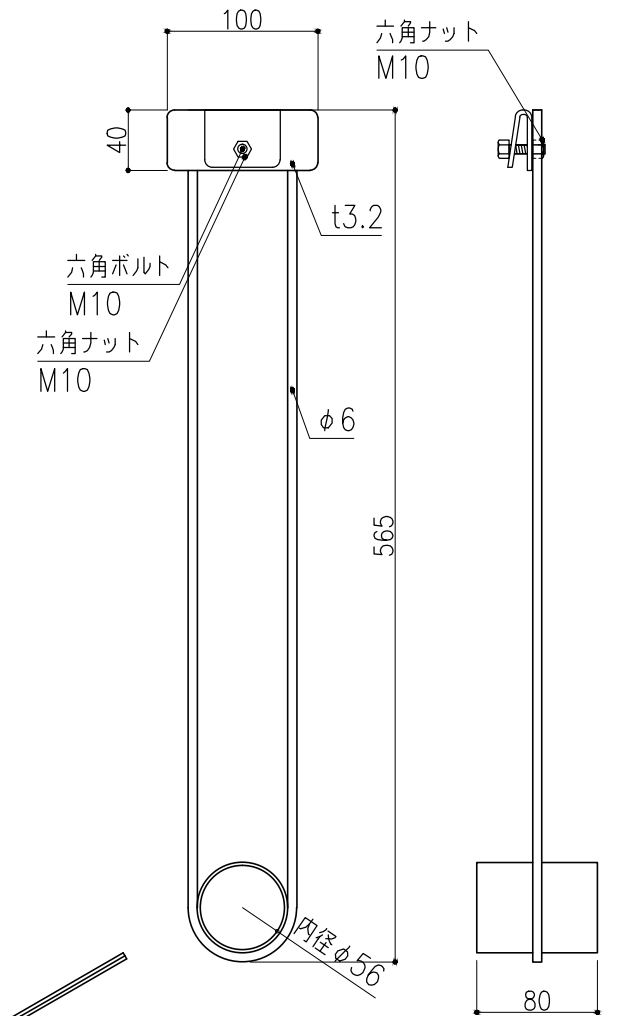
7.根鉢ロックピン S=1:3



5.ベルトウィンチ S=1:2



3.高さ調整型引き上げアジャスター S=1:5



指示なき寸法公差は、“JIS B 0405”規格の公差等級JIS B 0405-vによる。(単位: mm)

フィット・SGSロック		
品名	部品名	数量
1	グラウンドキーパー(根鉢ロックベース付き)	1
2	スライドアンカー	4
3	高さ調整型引き上げアジャスター	4
4.1	ベルト掛け回し用肩パット	2
4.2	ウィンチ取り付け用肩パット	2
5	ベルトウィンチ	2
6	可動金具付幹巻ベルト L=2.0m	2
7	根鉢ロックピン	8
8	根鉢ロックピン用ボルト(M10 L=40mm)	8
型式	ロック-2L	図番 RFSG2L-AE
対応樹木規格(国土交通省規格)	C=0.35~0.59m H=7.0m程度 φ1410(最小植穴径)	