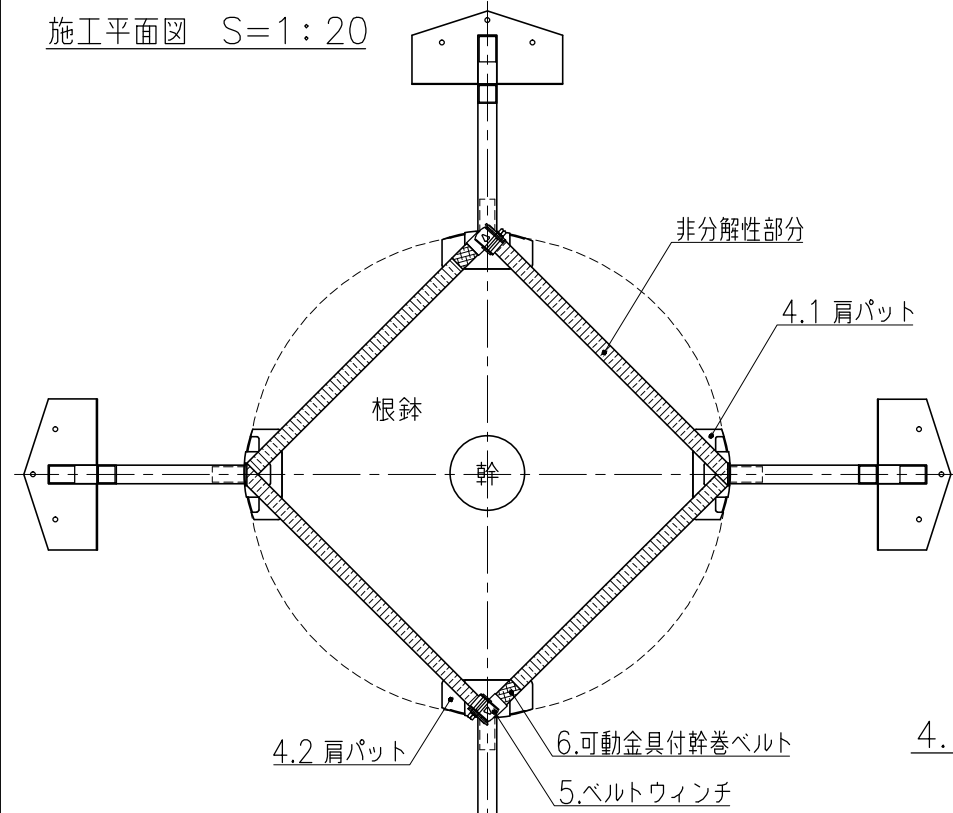
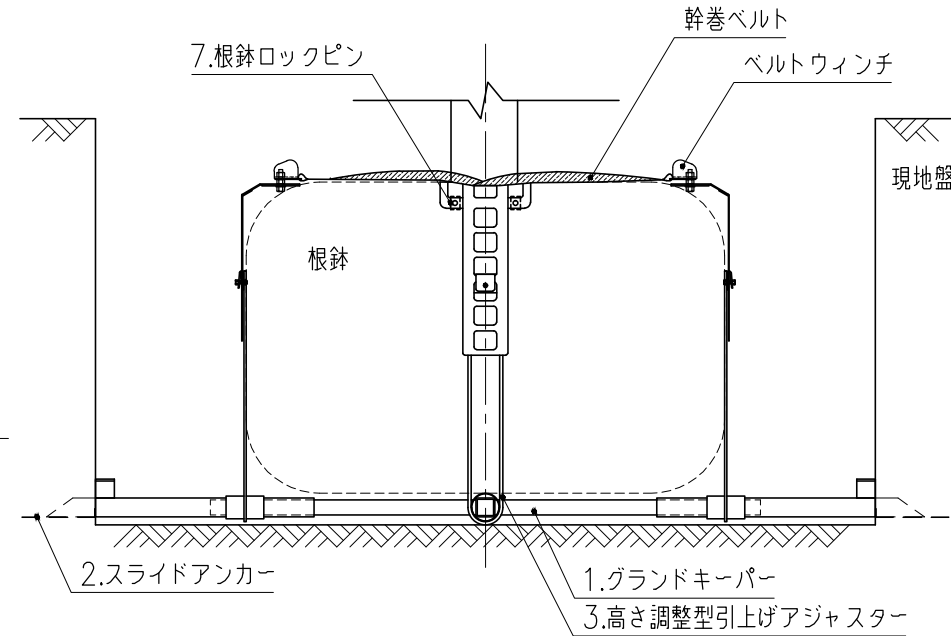


横打ち式根鉢ロック型地下支柱

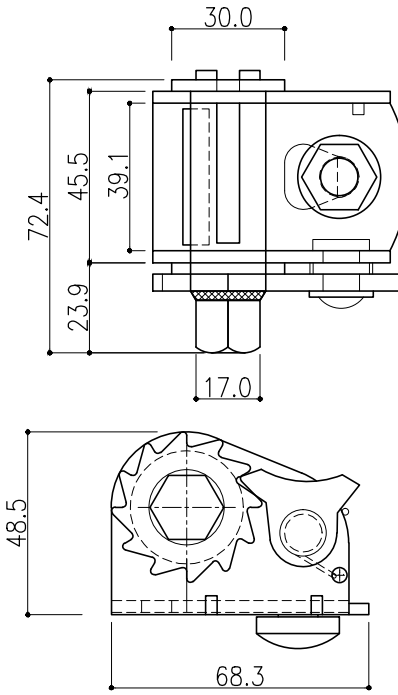
施工平面図 S=1:20



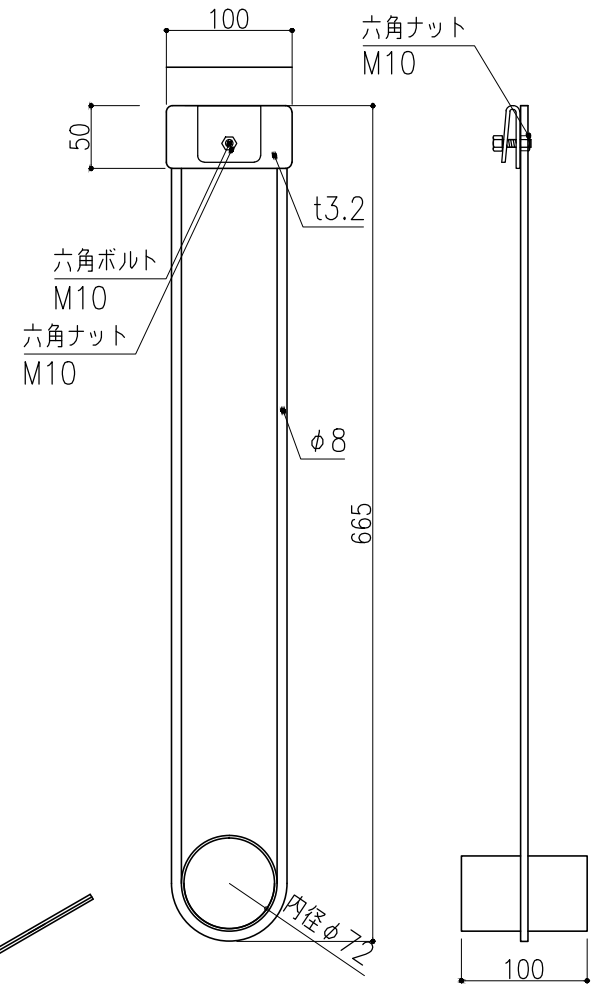
施工断面図 S=1:20



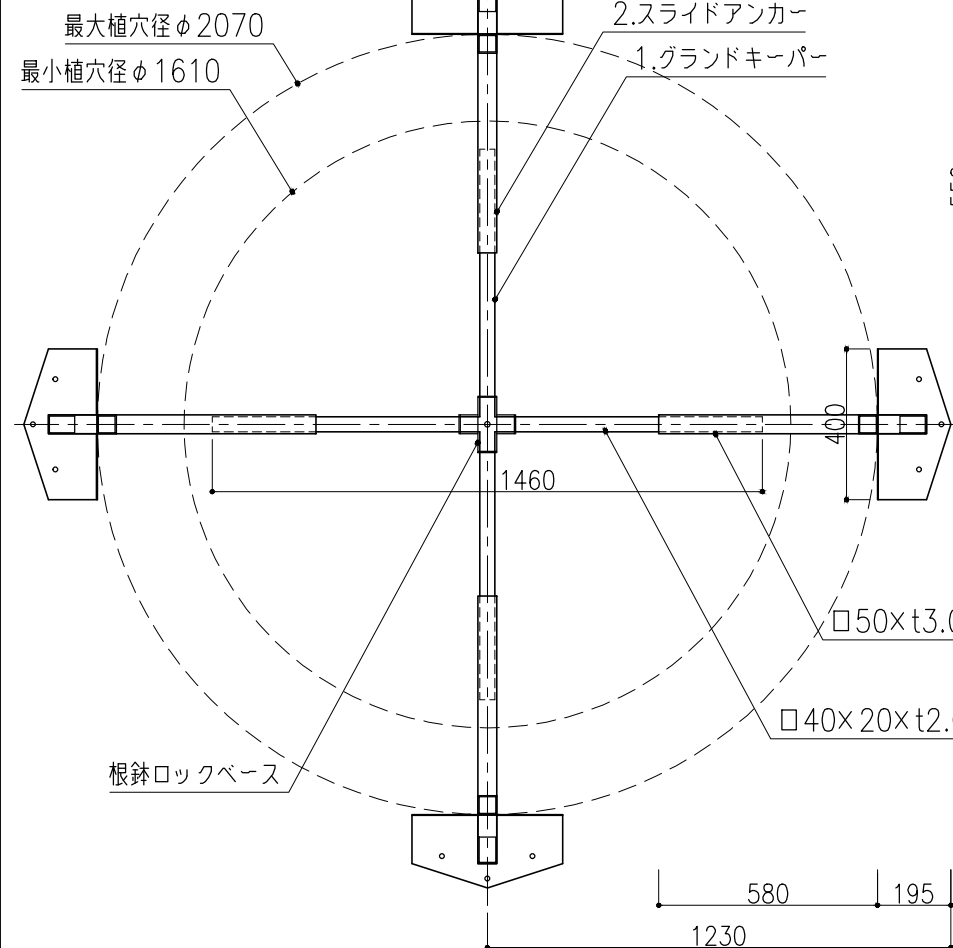
5.ベルトウィンチ S=1:2



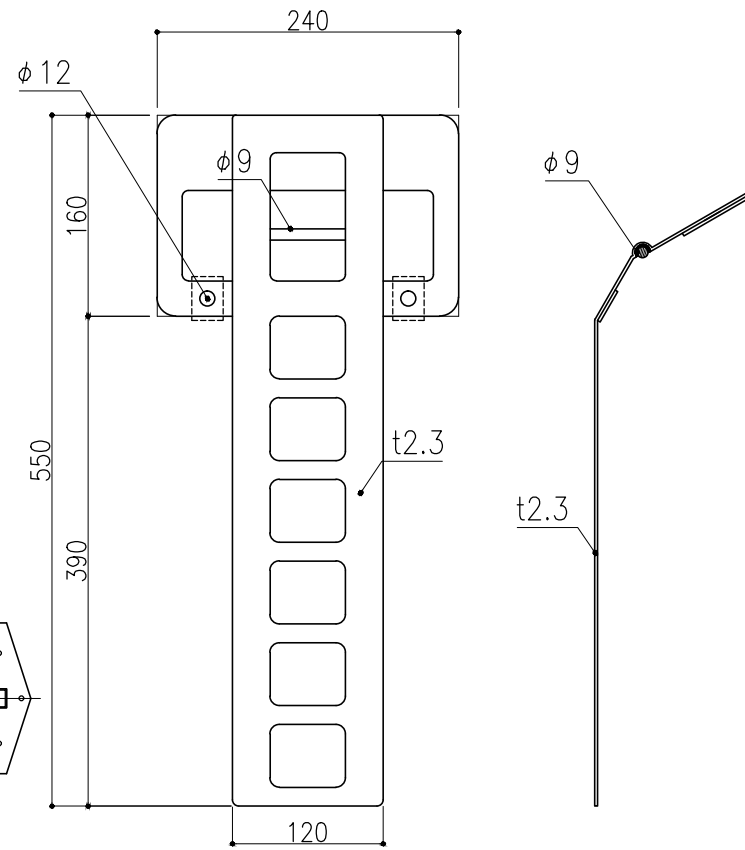
3.高さ調整型引上げアジャスター S=1:6



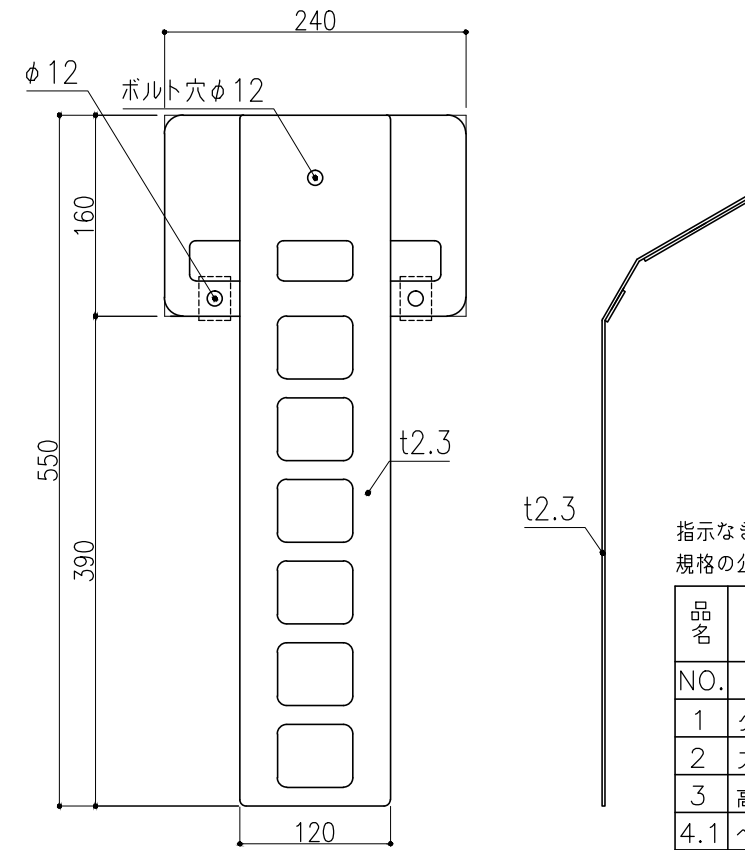
基部対応図 S=1:20



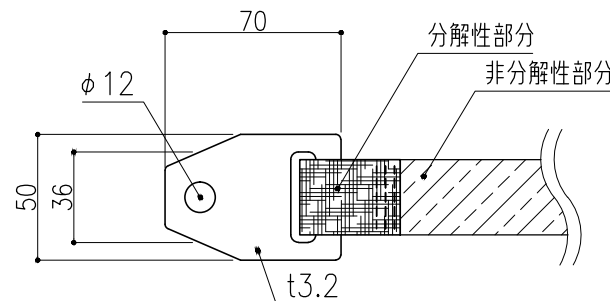
4.1 肩パット<ウィンチなし> S=1:6



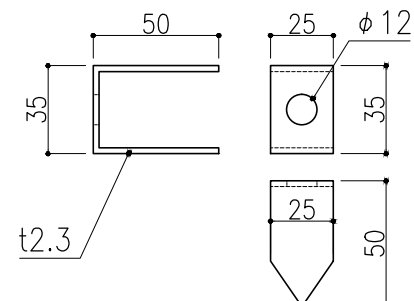
4.2 肩パット<ウィンチあり> S=1:6



6.可動金具付幹巻ベルト S=1:3



7.根鉢ロックピン S=1:3



指示なき寸法公差は、“JIS B 0405”規格の公差等級JIS B 0405-vによる。(単位: mm)

| フィット・SGSロック | | |
|-----------------|-----------------------------------|--------------|
| 品名 | | |
| NO. | 部品名 | 数量 |
| 1 | グラウンドキーパー(根鉢ロックベース付き) | 1 |
| 2 | スライドアンカー | 4 |
| 3 | 高さ調整型引上げアジャスター | 4 |
| 4.1 | ベルト掛け回し用肩パット | 2 |
| 4.2 | ウィンチ取り付け用肩パット | 2 |
| 5 | ベルトウィンチ | 2 |
| 6 | 可動金具付幹巻ベルト L=2.5m | 2 |
| 7 | 根鉢ロックピン | 8 |
| 8 | 根鉢ロックピン用ボルト(M10 L=40mm) | 8 |
| 型式 | ロック-3L | 図番 RFSG3L-AE |
| 対応樹木規格(国土交通省規格) | C=0.5~0.74m H=8.0m程度 φ1610(最小植穴径) | |