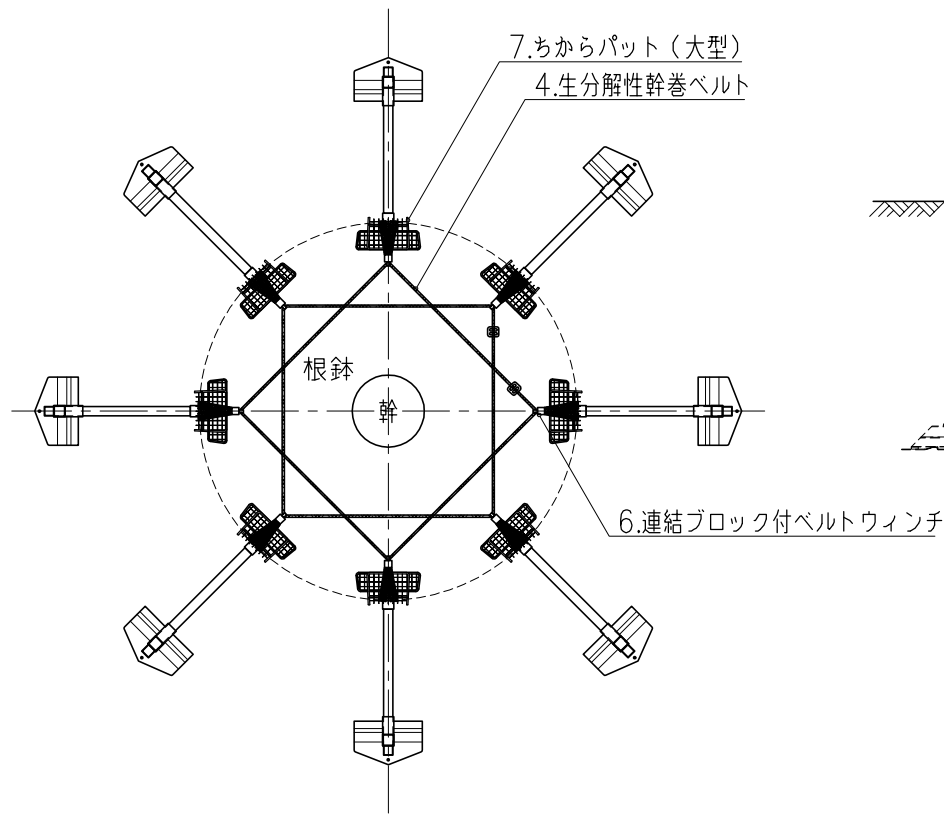
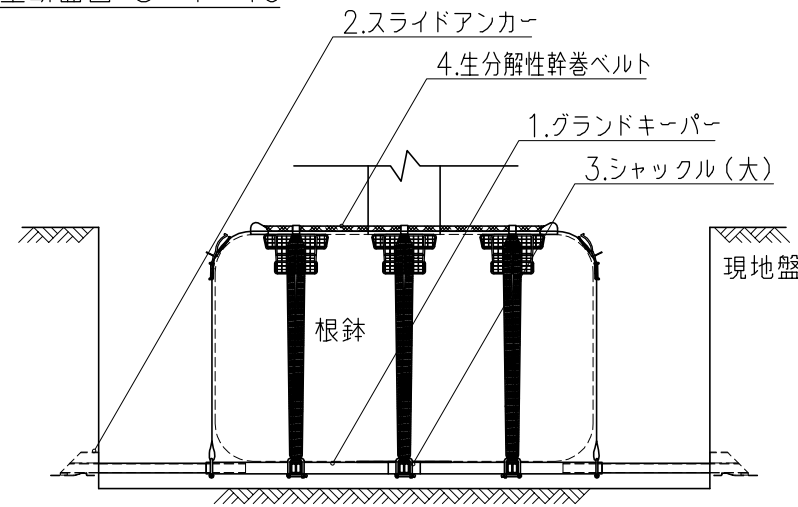


生分解性幹巻ベルト付地下支柱（横打式）

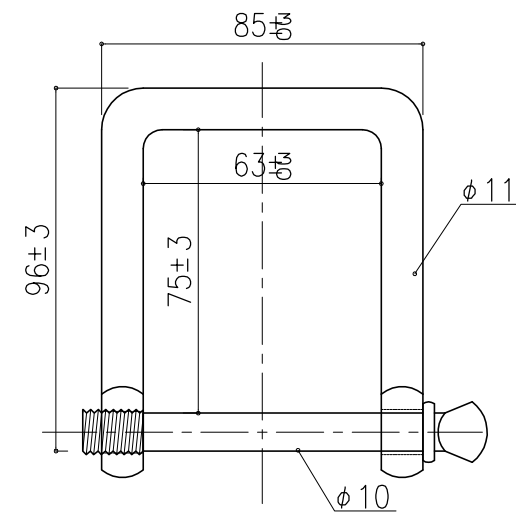
施工平面図 S=1:40



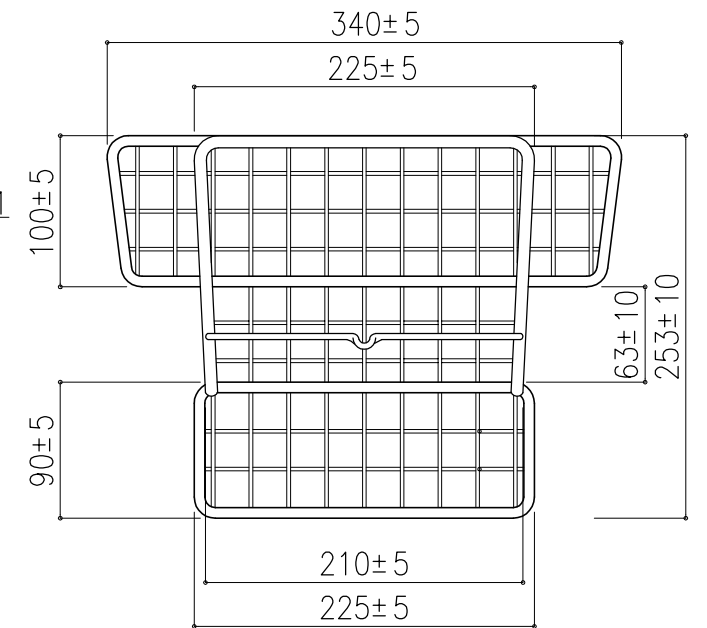
施工断面図 S=1:40



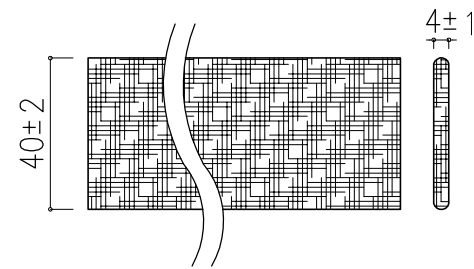
3.シャックル(大) S=1:2



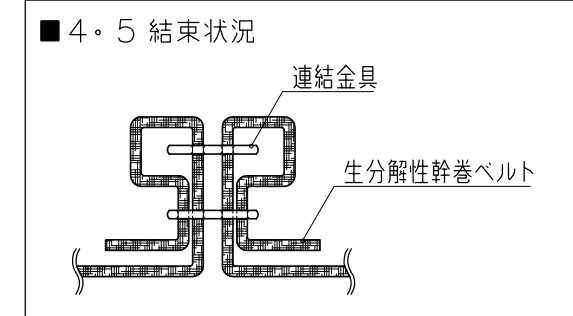
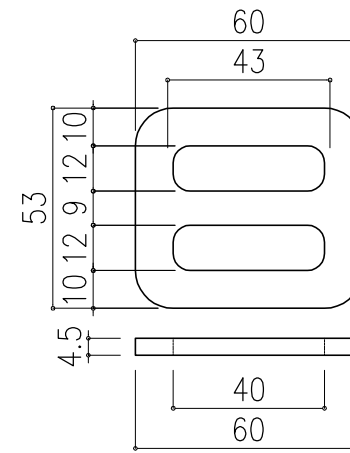
7.ちからパット(大型) S=1:5



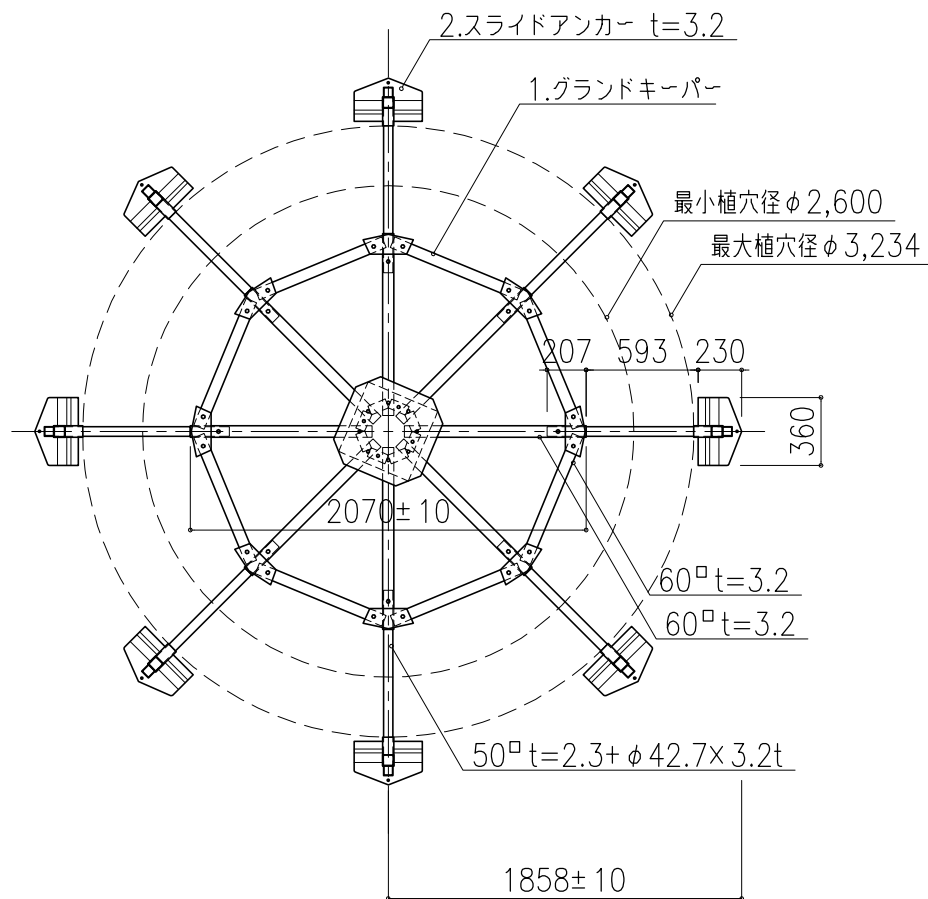
4.生分解性幹巻ベルト S=1:2



5.結束金具(大) S=1:2

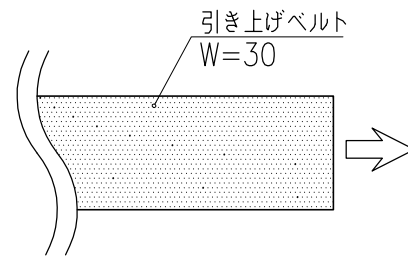


基部対応図 S=1:40

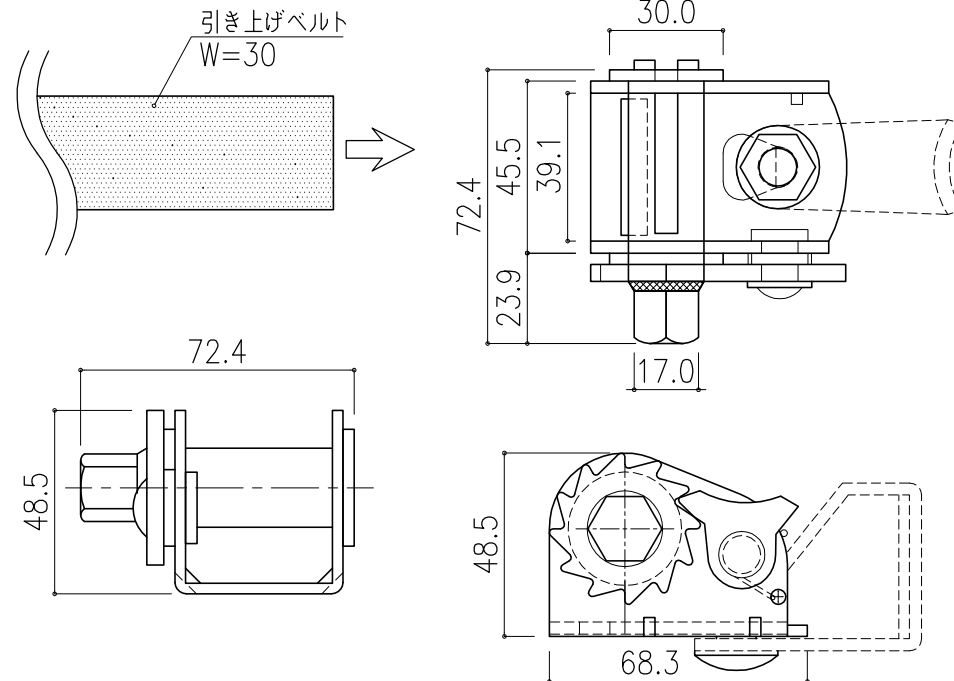


6.連結ブロック付ベルトウィンチ S=1:2

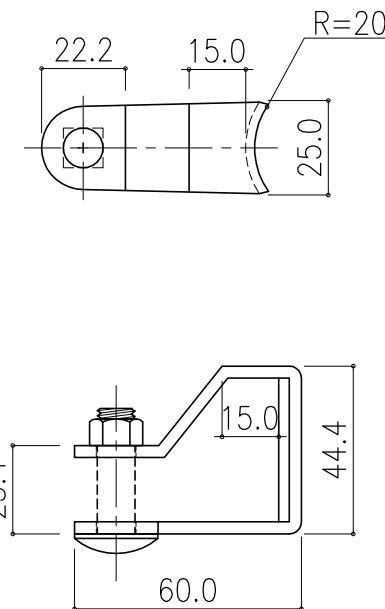
■引き上げベルト



■ベルトウィンチ



■連結ブロック



指示なき寸法公差は、“JIS B 0405”規格の公差等級JIS B 0405-vによる。(単位: mm)

NO.	部品名	数量
1	グラウンドキーパー	1
2	スライドアンカー	8
3	シャックル(大)	8
4	生分解性幹巻ベルト(L=3.5m)	2
5	結束金具(大)	4
6	連結ブロック付ベルトウィンチ	8
7	ちからパット(大型)	8

型式 E・SGS-ちから10号 図番 EST10-AJ

品名 エコ・スーパーグラウンドサポート

対応樹木規格 C=91~120cm程度 H=14.4m程度まで

東邦レオ株式会社

作成08.08.08 注)予告なく仕様を変更することがあります 注)縮尺はA3版対応です