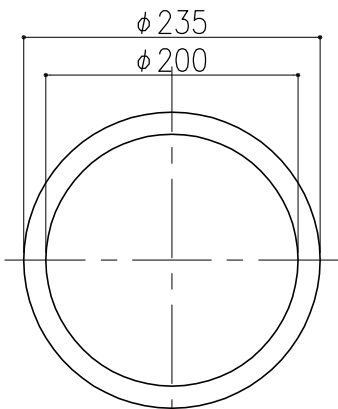
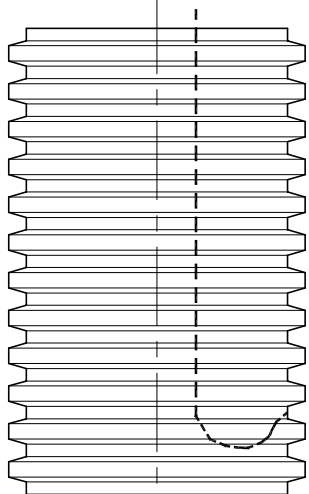


排水口点検カバー

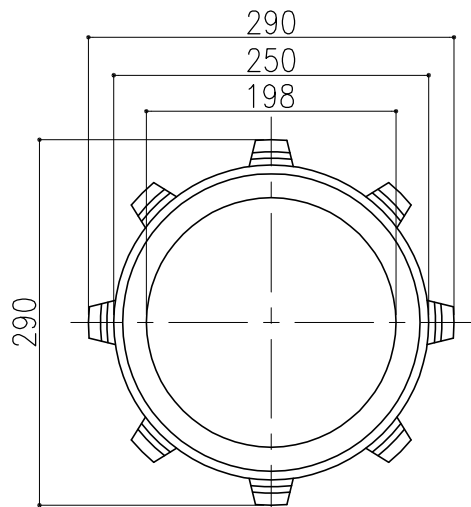
本体部（ポリエチレン）S=1:6



立面図 S=1:6

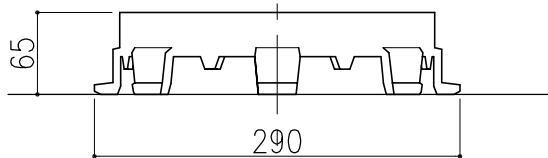


排水部（アルミ鋳造品）S=1:6

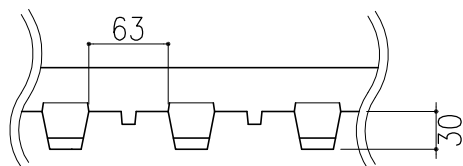


A側

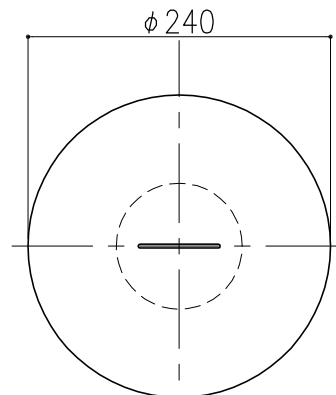
A側立面図 S=1:6



脚部及開口部詳細図 S=1:6



点検用蓋（ステンレス）S=1:6

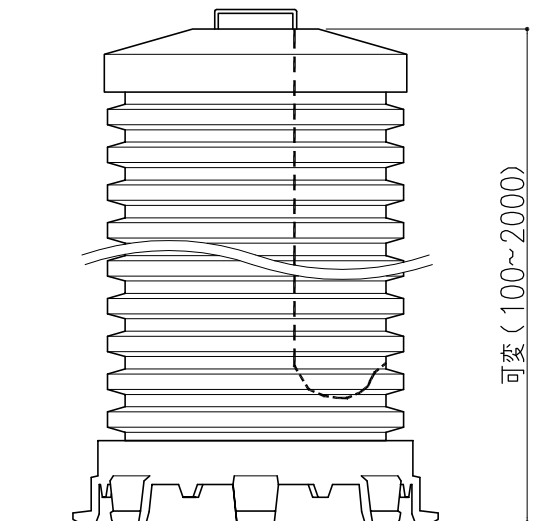


取手φ3

押えバネ3ヶ所

3020

チェーン



可変（100~2000）

<規格表>

αカバー	可変寸法（H）
FT-300	115~300
FT-500	115~500
FT-1000	115~1000
FT-1500	115~1500
FT-2000	115~2000

指示なき寸法公差は、“JIS B 0405”規格の公差等級 JIS B 0405-v による。（単位：mm）

一般名称	排水口点検カバー（縦引き用）	図番	FT300-AA
品名	αカバー（FT）		

東邦レオ株式会社