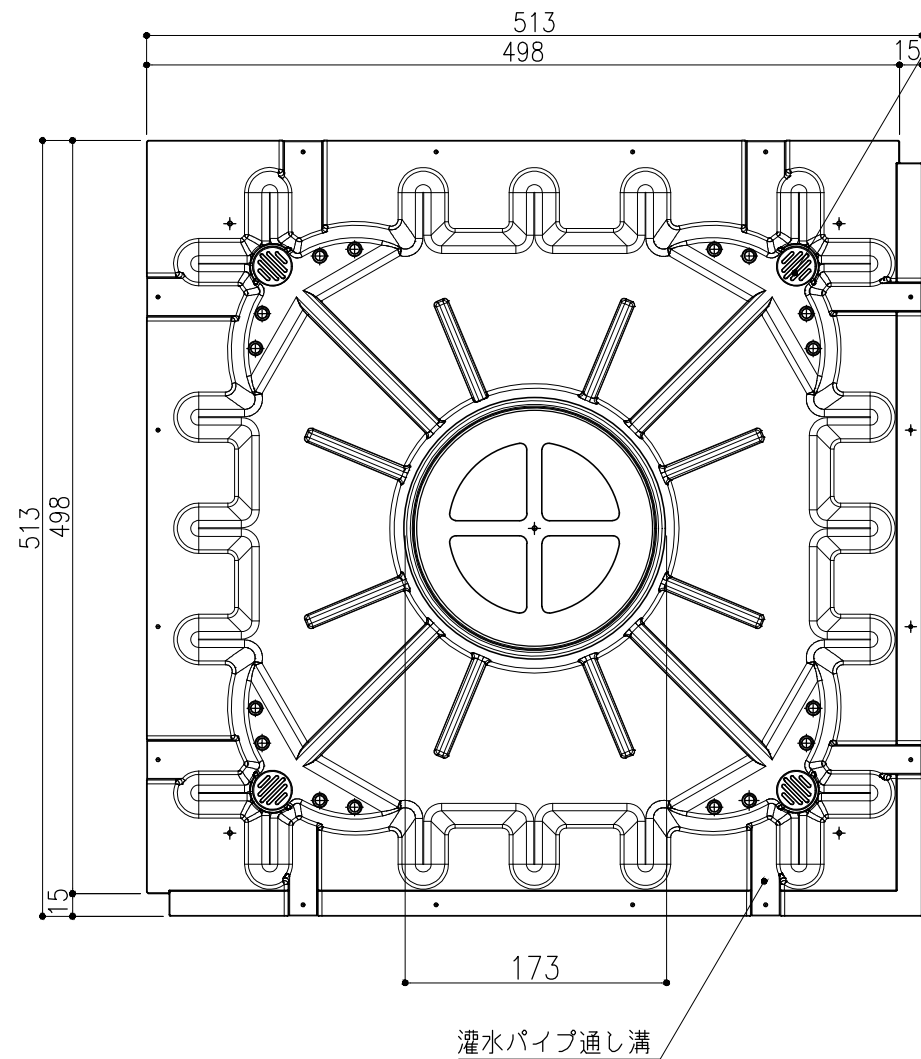
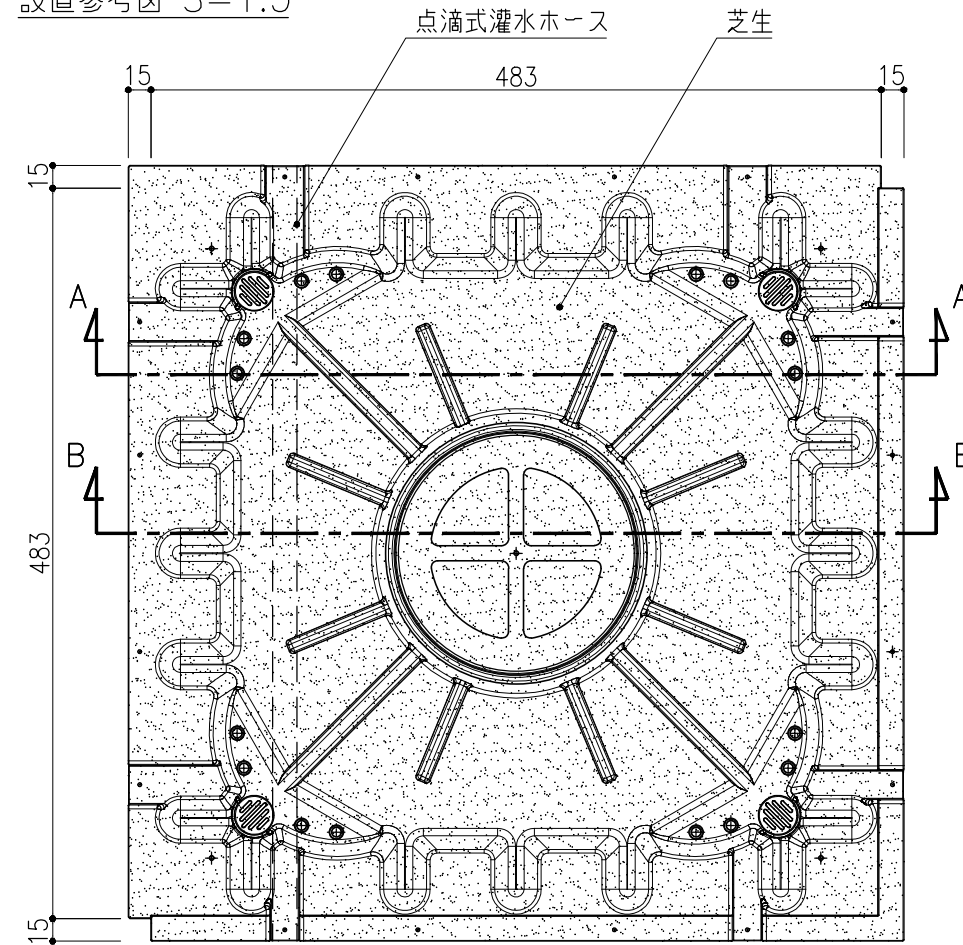


キャップ脱着式緑化システム（芝生）

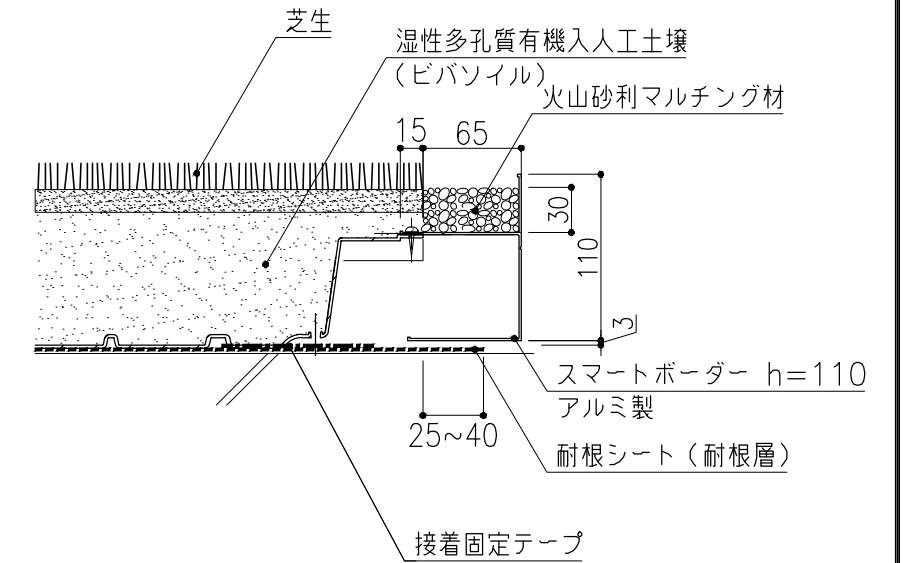
スマートパネル表面平面図 S=1:5



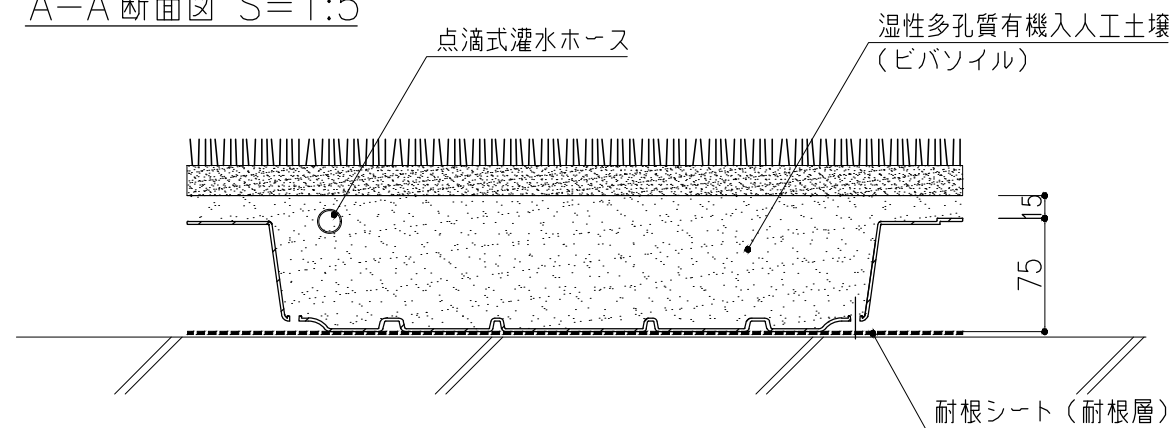
設置参考図 S=1:5



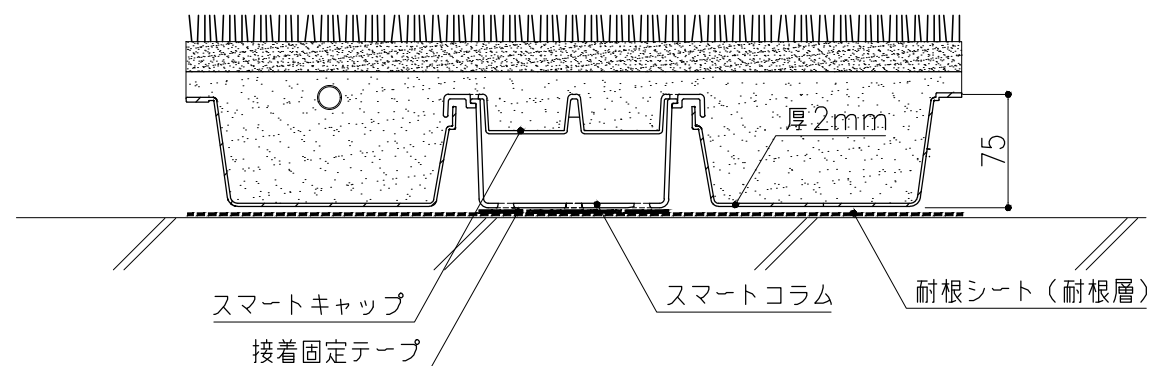
端部納まり断面図 S=1:5



A-A'断面図 S=1:5



B-B'断面図 S=1:5



適応植物

芝生類

・コウライシバ

指示なき寸法公差は、“JIS B 0405”規格の公差等級JIS B 0405-vによる。(単位: mm)

一般名称	キャップ脱着式緑化システム（芝生）	図番	SMG-CC
品名	スマートシステム（芝生）		

東邦レオ株式会社

作成21.03.01

注) 予告なく仕様を変更することがあります  
注) 縮尺はA3版対応です