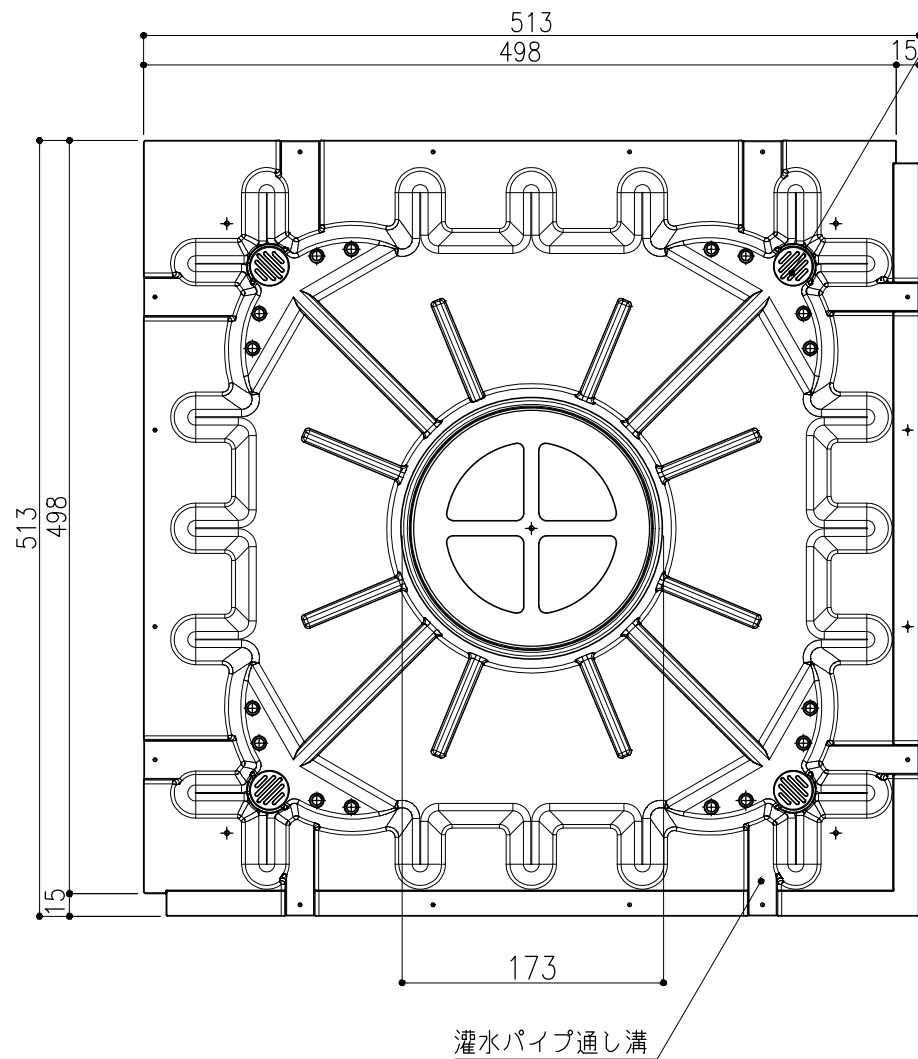


キャップ脱着式緑化システム（地被・低木類）

スマートパネル表面平面図 S=1:5

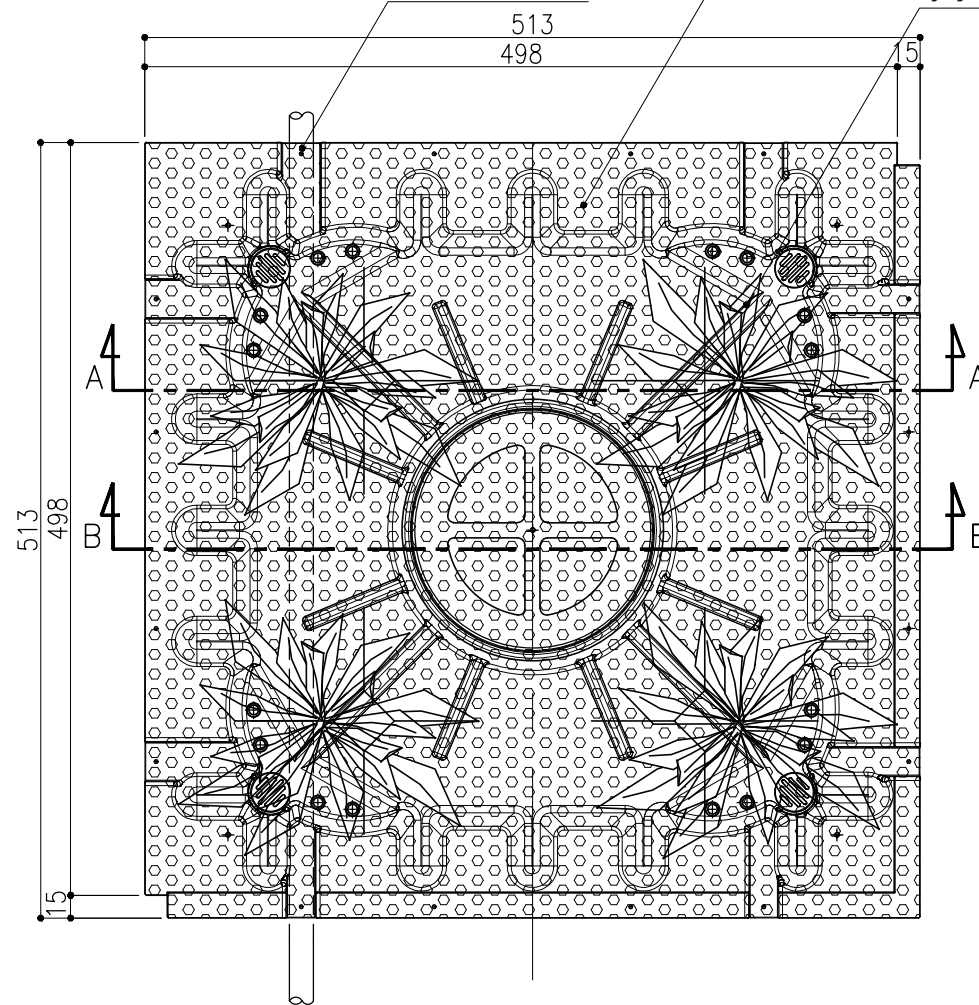


排水口

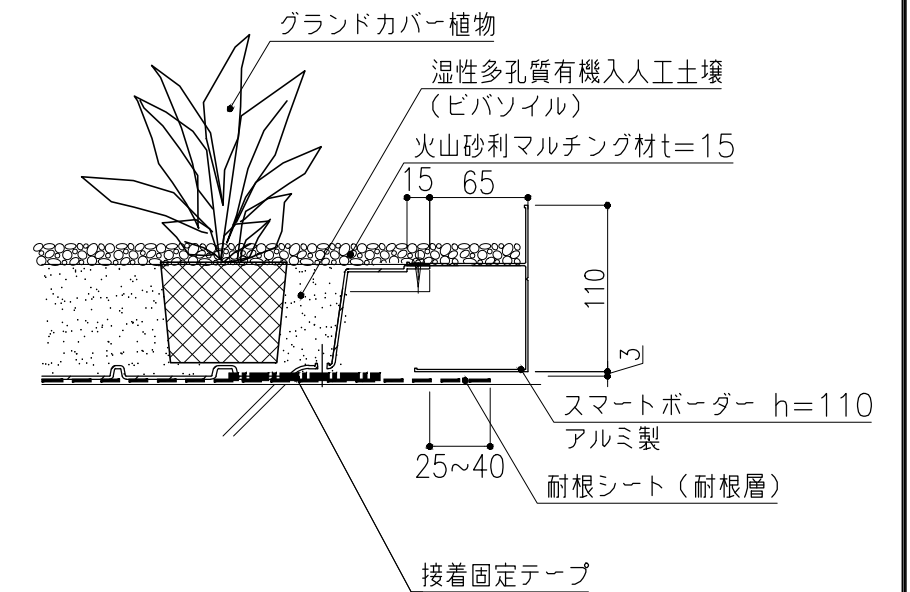
点滴式灌水ホース

火山砂利マルチング材t=15

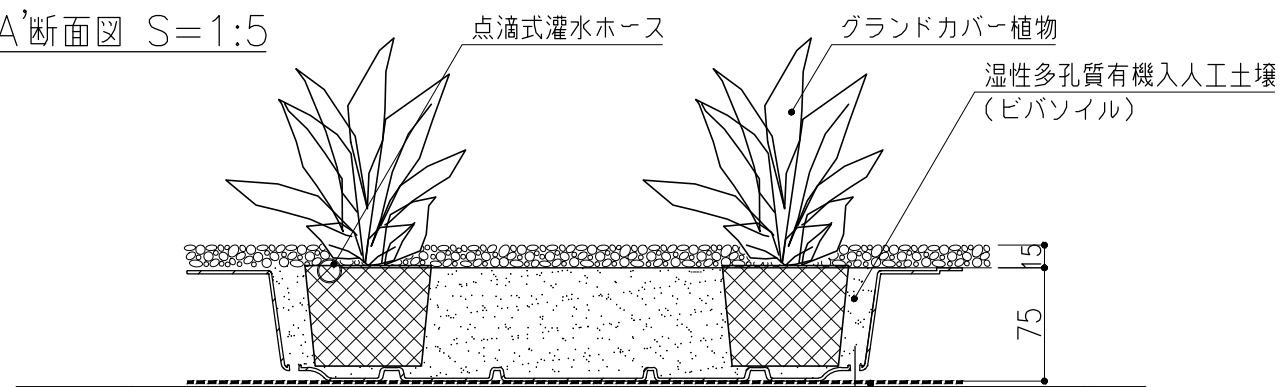
グランドカバー植物



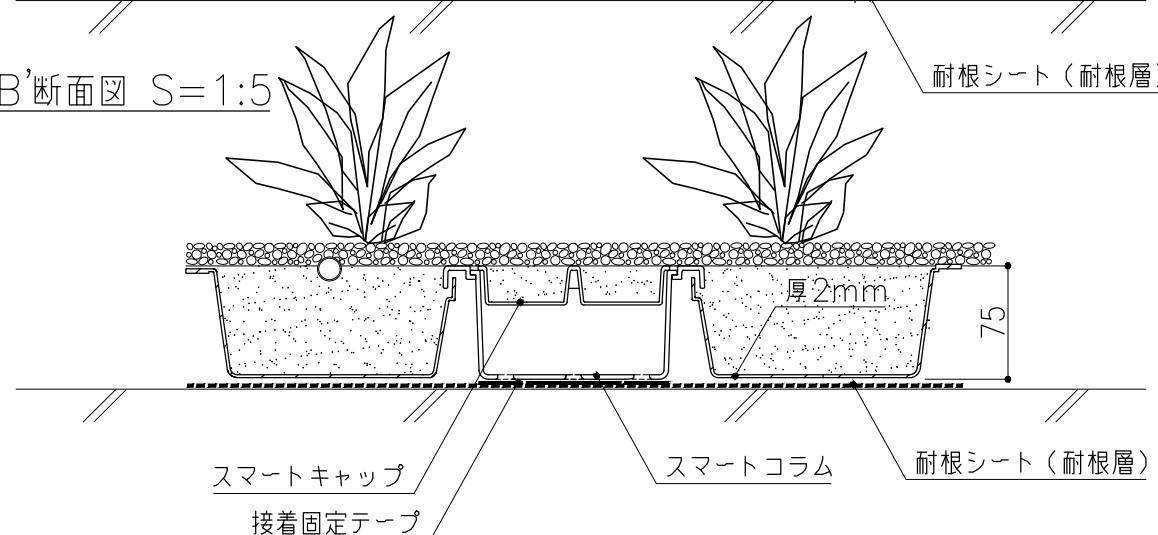
端部納まり断面図 S=1:5



A-A'断面図 S=1:5



B-B'断面図 S=1:5



適応植物

地被類

- ・タマリユウ (7.5cm pot)
- ・リュウノヒゲ (9.0cm pot)
- ・マツバギク (9.0cm pot)
- ・タツタナデシコ (9.0cm pot)
- ・ヤブラン (10.5cm pot)
- ・フィリヤブラン (10.5cm pot)
- ・アガパンサス (10.5cm pot)

低木類

- ・ハツコキカヅラ (9.0cm pot)
- ・フィリフェラオーレア (10.5cm pot)

指示なき寸法公差は、“JIS B 0405”規格の公差等級JIS B 0405-Vによる。(単位: mm)

一般名称	キャップ脱着式緑化システム	図番	SMT-CC
品名	スマートシステム(地被・低木類)		

東邦レオ株式会社

作成21.03.01

注) 予告なく仕様を変更することがあります
注) 縮尺はA3版対応です