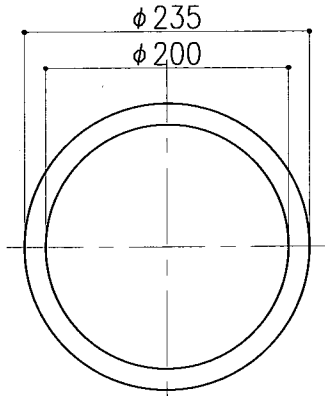
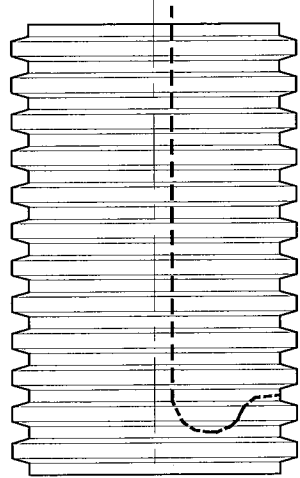


排水口点検カバー

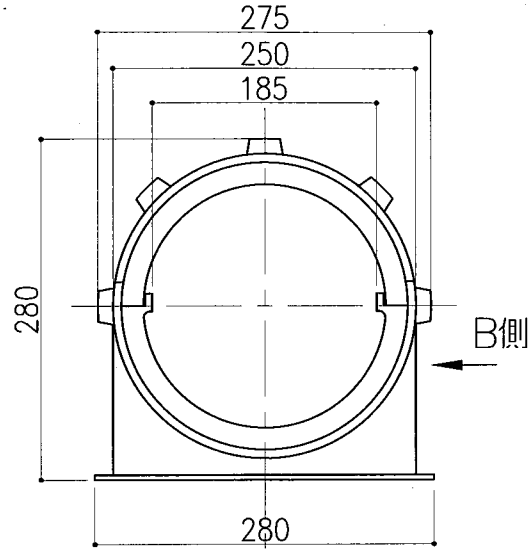
本体部 (ポリエチレン) S=1:6



立面図 S=1:6

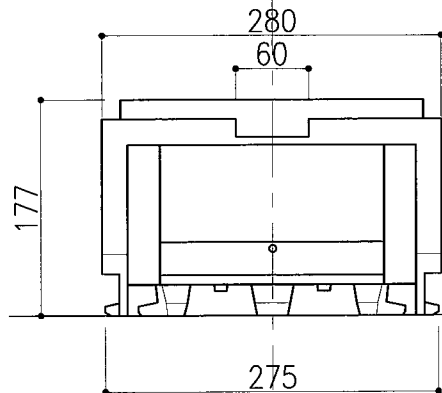


排水部 (アルミ鋳造品) S=1:6

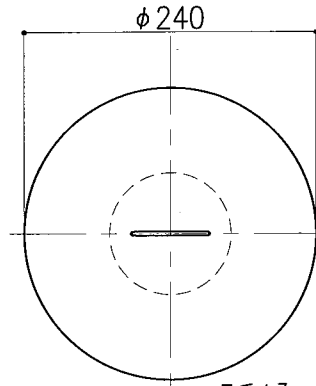


A側

A側立面図 S=1:6



点検用蓋 (ステンレス) S=1:6



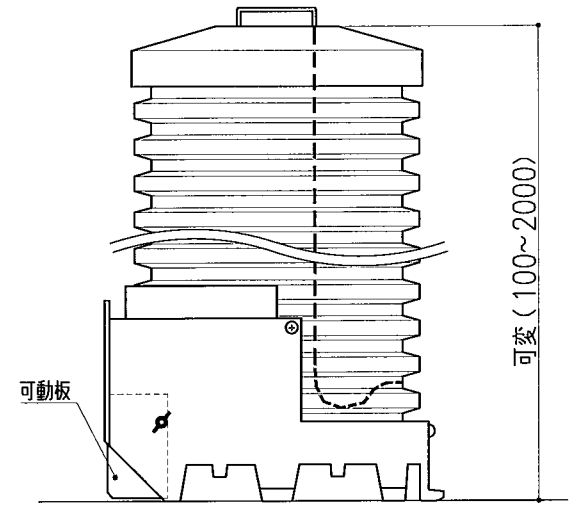
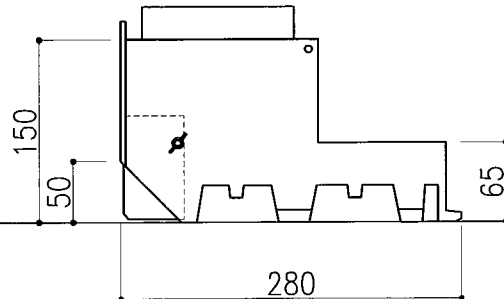
取手φ3

押えバネ3ヶ所

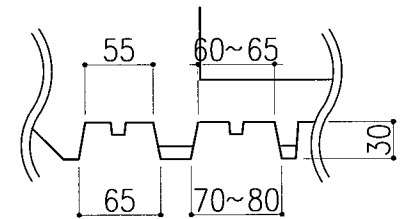
3020

チェーン

B側立面図 S=1:6



脚部及開口部詳細図



<規格表>

αカバー	可変寸法(H)
FY-500	227~500
FY-1000	227~1000
FY-1500	227~1500
FY-2000	227~2000

指示なき寸法公差は、“JIS B 0405”規格の公差等級 JIS B 0405-Vによる。(単位: mm)

一般名称	排水口点検カバー (横引き用)	図番	FY-AA
------	-----------------	----	-------

品名	αカバー (FY)		
----	-----------	--	--

東邦レオ株式会社